

TELEVISIONE

Spedizione in abbonamento postale - Gruppo III

L'antenna

Anno XXXIII - Settembre 1961

NUMERO

9

LIRE 350



presenta:

TITANIC
modello 23SN



TECNICA • ESTETICA • FUNZIONALITA'

FARENS • CINISELLO BALSAMO • (MILANO)



BLONDER-TONGUE LABORATORIES, INC.

Aggiunge tutti i canali UHF

al vostro televisore attuale
immagini ben definite anche nelle zone
marginali
facile sintonia con una sola manopola

CARATTERISTICHE:

- Campo di frequenze: a) canali di entrata da 14 a 83 a variazione continua (470 ÷ 890 MHz); b) Canali di uscita 5 o 6 (76 ÷ 88 MHz)
- Entrata: per antenna 300 ohm bilanciati
- Uscita: all'apparecchio TV (300 ohm bilanciati)
- Alimentazione: 110 V; 50 Hz; 15 VA
- Valvole - Tipo: 6AF4
- Dimensioni: 17 × 12,7 × 12 cm
- Peso con imballo: 1,5 kg circa

MODELLO STANDARD



Convertitore UHF - mod. "99"

Prezzo L. 22.950

MODELLO ULTRA SENSIBILE PER GRANDI DISTANZE



Convertitore UHF mod. BTU - 2R

Prezzo L. 39.950

CARATTERISTICHE:

- Campo di frequenze: a) canali di entrata da 14 a 83 a variazione continua (470 ÷ 890 MHz) - b) Canali di uscita 5 o 6 (76 ÷ 86 MHz)
- Entrata: per antenna 300 ohm bilanciati
- Uscita: all'apparecchio TV (300 ohm bilanciati)
- Alimentazione: 110 V, 50 Hz, 20 VA
- Valvole - Tipo: 6AF4A (oscillatore); 6AB4 (amplificatore FI)
- Dimensioni: 17 × 12,7 × 12 cm
- Peso con imballo: 1,5 kg circa

Apparecchi costruiti conforme alle prescrizioni della FCC

LARIR

Agenti generali per l'Italia:

s. r. l. - MILANO - PIAZZA 5 GIORNATE 1 - TEL. 795762/3

ANNO

XXXIII

L'antenna

SETTEMBRE 1961 RADIOTECNICA E TECNICA ELETTRONICA

Proprietà **EDITRICE IL ROSTRO S.A.S.**

Gerente **Alfonso Giovene**

Direttore responsabile **dott. ing. Leonardo Bramanti**

Comitato di Redazione **prof. dott. Edoardo Amaldi - dott. ing. Vittorio Banfi - sig. Raoul Biancheri - dott. ing. Cesare Borsarelli - dott. ing. Antonio Cannas - dott. Fausto de Gaetano - dott. ing. Leandro Dobner - dott. ing. Giuseppe Gaiani - dott. ing. Gaetano Mannino Patanè - dott. ing. G. Monti Guarnieri - dott. ing. Antonio Nicolich - dott. ing. Sandro Novellone - dott. ing. Donato Pellegrino - dott. ing. Celio Pontello - dott. ing. Giovanni Rochat - dott. ing. Almerigo Saitz - dott. ing. Franco Simonini.**

Consulente tecnico **dott. ing. Alessandro Banfi**

SOMMARIO

- | | | |
|-----------------------------|------------|---|
| <i>A. Banfi</i> | 385 | Il «boom» della televisione nel mondo |
| <i>n.r., g.r.</i> | 386 | Frequenze dei trasmettitori della nuova rete TV italiana — Nuovi orticonoscopi ad immagine |
| <i>v.o., u.s.</i> | 388 | Borse di studio per l'elettronica e la radiotecnica — Prevista per il 1963 la rete dei satelliti relè — In orbita da un anno il satellite-pallone «Echo I». |
| <i>S. Hansen, A. Susini</i> | 389 | Considerazioni sui generatori di funzione |
| <i>C. Furri</i> | 394 | Condensatori a doppio dielettrico |
| <i>a.b.</i> | 400 | Le recenti Mostre della radio di Londra e Berlino |
| | 402 | Circuiti e parametri fondamentali dei transistori (parte prima) |
| <i>v.o., g.r.</i> | 413 | Sulle onde della radio |
| <i>P. Soati</i> | 414 | Note di servizio dei ricevitori di TV Nova N51 e N52 |
| <i>P. Cremaschi</i> | 418 | Metodi di rilievo di forme d'onda (parte seconda) |
| | 423 | Segnalazione brevetti |
| | 423 | Pubblicazioni ricevute |
| <i>A. Nicolich</i> | 424 | Circuiti di entrata a transistori ad alta impedenza. |
| <i>P. Soati</i> | 430 | A colloquio coi lettori |
| | 431 | Archivio schemi |

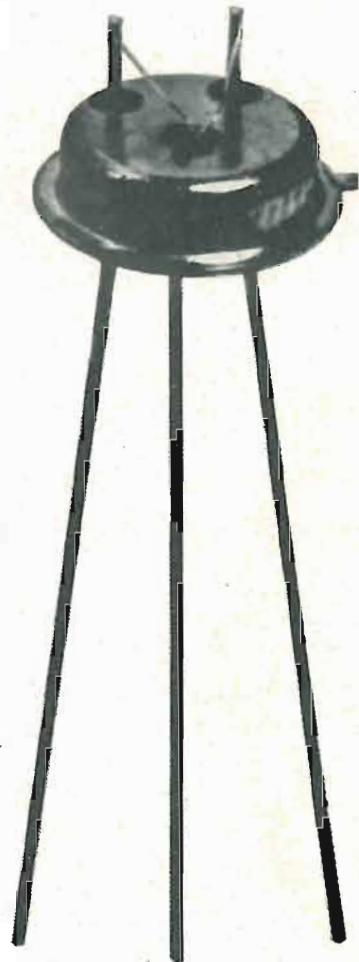
Direzione, Redazione,
Amministrazione
Uffici Pubblicitari

VIA SENATO, 28 - MILANO - TEL. 70.29.08/79.82.30
C.C.P. 3/24227

La rivista di radiotecnica e tecnica elettronica «l'antenna» si pubblica mensilmente a Milano. Un fascicolo separato L. 350; l'abbonamento annuo per tutto il territorio della Repubblica L. 3.500; estero L. 5.000. Per ogni cambiamento di indirizzo inviare L. 50, anche in francobolli.

Tutti i diritti di proprietà artistica e letteraria sono riservati per tutti i paesi. La riproduzione di articoli e disegni pubblicati è permessa solo citando la fonte. La responsabilità tecnico-scientifica di tutti i lavori firmati spetta ai rispettivi autori, le opinioni e le teorie dei quali non impegnano la Direzione.

LA SGS PRESENTA IL TRANSISTOR AL SILICIO PLANAR CON SUPERFICIE PROTETTA



	fT tipico	Pc a 25 °C di temper. del conten.	VCBO	ICBO (Max.)	
				25 °C	150 °C
2N 1613 AMPLIFICAZIONE E COMMUTAZIONE commutazione veloce (logica ad alta corrente), amplificatori (basso-livello, bassorumore, banda larga, potenza a VHF)	100 mc	3 watts	75 V	10 mμA	10 μA
2N 1711 tipo universale ad alto guadagno	120 mc	3 watts	60 V	10 mμA	10 μA
2N 1889 AMPLIFICAZIONE AD ALTA TENSIONE impiego generale per amplificatori, oscillatori e circuiti di commutazione di alta qualità	70 mc	3 watts	100 V	10 mμA	15 μA
2N 1890 simile al 2N 1889 con alto guadagno	90 mc	3 watts	100 V	10 mμA	15 μA
2N 1893 simile al 2N 1889 con tensione più elevata	70 mc	3 watts	120 V	10 mμA	15 μA
2N 708 AMPLIFICAZIONE A VHF E COMMUTAZIONE amplificatori VHF e commutazione ad alta velocità per logica saturata	450 mc	1.2 watts	40 V	25 mμA	15 μA

**DIODI
TRANSISTORI
RADDRIZZATORI**

**SGS
SOCIETÀ GENERALE SEMICONDUCTORI
AGRATE - MILANO
ITALIA**



dott. ing. Alessandro Banfi

Il «boom» della televisione nel mondo

La televisione e tutte le attività ad essa connesse stanno attraversando, anzi per meglio dire, prolungando, un periodo di prosperità. Ma questa constatazione, evidentemente ovvia, suggerisce alcune considerazioni di particolare interesse.

Anzitutto, differenti sono i motivi che contribuiscono a questa prosperità che pertanto trae diversa origine nelle varie nazioni.

In Italia ed in Germania un primo motivo è dato dall'inizio di un secondo programma effettuato su una rete trasmittente con caratteristiche tecniche differenti da quella del primo programma. E' questa pertanto una ragione tecnica che coinvolge tutta l'attività industriale-commerciale per fornire al pubblico i mezzi per ricevere il 2° programma.

Un secondo motivo è essenzialmente psicologico e, sembra un assurdo, deriva proprio da una forma di stanchezza delle trasmissioni del 1° programma che provoca inconsciamente la speranza, ancorchè infondata, di un migliore servizio sul 2° programma: comunque l'alternativa della scelta è il lievito dell'attuale indubbia ripresa dell'interesse del pubblico per la TV.

In Inghilterra ed in Francia l'attenzione e l'interesse del pubblico sono stati galvanizzati da una valorizzazione e ridimensionamento dei programmi (si noti che l'Inghilterra ha già da 5 anni due programmi TV attivi) con mezzi ed intendimenti di vasto respiro e di indubbio valore sul piano artistico e ricreativo.

In America vi è il «colore» che sta, se pur con fatica, a causa dell'alto costo dei televisori, sempre più prendendo piede nel vastissimo pubblico di oltre 50 milioni di teleudenti. In un precedente articolo in questa stessa sede ho già esposto quale sia la reale situazione presente della TV a colori in campo internazionale. In altra parte di questo numero ho voluto accennare alla presa di posizione, più che altro di affermazione e di prestigio, della TV inglese alla recente Mostra della Radio a Londra, nei riguardi dell'inizio di trasmissioni sperimentali di TV a colori da parte della B.B.C.

E' comunque sintomatico il fatto che la TV a colori stia autorevolmente cercando di imporsi all'attenzione del pubblico e dei costruttori di televisori. Sempre restando nel settore U.S.A., un'altra causa di risveglio dell'interesse del pubblico è data dalla ripresa delle trasmissioni TV nei canali U.H.F. (bande IV e V) che alcuni anni or sono erano state abbandonate per deficiente area di servizio in confronto alle trasmissioni nelle bande I e III.

Per questo motivo e per l'estendersi sempre più degli impianti di ricezione collettiva (quest'ultimo motivo vale anche per l'Inghilterra) con reti locali in cavo coassiale, il numero dei teleudenti è in netto sensibile incremento, con una conseguente ripercussione positiva sulla richiesta di televisori.

E' comunque oggi possibile affermare, senza tema di esagerazioni o di eccessivo ottimismo, che il settore TV ha dinanzi a sé ancora lunghi anni di prosperità ed intensa attività. I servizi televisivi, così come oggi sono organizzati, costituiscono il mezzo informativo più completo e più gradito al pubblico: e per tale ragione la sua diffusione capillare sta guadagnando tutti gli strati della popolazione mondiale, comprese le aree sottosviluppate che sino a pochissimo tempo fa non conoscevano nemmeno le più elementari provvidenze della civiltà.

E ciò significa un immenso potenziale mercato internazionale di esportazioni: ne suppià proficuamente approfittare chi lo può fare.

A

Frequenze dei trasmettitori della nuova rete TV italiana.

Come è noto non era stato finora possibile fissare in maniera definitiva le frequenze dei trasmettitori del II programma perchè esse dipendevano dall'esito della Conferenza internazionale di Stoccolma per la assegnazione dei canali di trasmissione delle stazioni televisive.

Terminati i lavori della Conferenza, la Direzione Tecnica della RAI ha potuto comunicare le frequenze sulle quali funzioneranno i trasmettitori per il secondo programma televisivo italiano, previsti nel Piano approvato dalle competenti Autorità ed attualmente in corso di realizzazione. Possiamo anzitutto confermare che la nuova rete di impianti usufruirà dei canali della banda TV di radiodiffusione che si estende da 470 a 582 MHz.

Tali canali, che partiranno dalla frequenza di 470 MHz, saranno di 7 MHz ciascuno e separati di 1 MHz l'uno dall'altro.

La denominazione dei canali della banda TV, a seguito di un accordo internazionale, verrà ufficialmente effettuata con numeri che, a partire dal canale 470 ÷ 477 MHz, andranno dal 21 al 34.

La tabella che pubblichiamo comprende i trasmettitori della nuova rete con l'aggiunta del ripetitore di Firenze che entreranno in funzione entro il 4 novembre p.v. Per quanto si riferisce agli altri ripetitori del Piano che entreranno in funzione in seguito, saranno precisate le frequenze di funzionamento dopo che saranno state espletate misure e formalità necessarie per la determinazione delle frequenze stesse. Nell'elenco, accanto alla denominazione di ogni trasmettitore, sono indicati il numero del canale di trasmissione e la frequenza delle portanti video ed audio. Dei trasmettitori elencati, quelli di Monte Penice, Monte Venda, Monte Beigua, Monte Serra, Roma, Pescara e Monte Pellegrino sono già funzionanti ed effettuano trasmissioni di monoscopio, mentre quelli di Torino Eremo, Trieste, Monte Faito, Monte Caccia, Gambarie e Monte Serpeddi verranno attivati prossimamente e comunque saranno in funzione entro il 4 novembre, data di inizio del secondo programma; per tali trasmettitori sarà comunicata tempestivamente la data di inizio delle trasmissioni di prova.

Oltre ai trasmettitori suddetti, come già abbiamo accennato, per la data del 4 novembre 1961 sarà in funzione il ripetitore di Firenze, agganciato al trasmettitore di M. Serra.

(n.r.)

Tabella 1. - Stazioni pronte per il 4 novembre 1961.

Nominativo della stazione	Numero del canale	Frequenza della portante video in MHz	Frequenza della portante audio in MHz
Torino	30	543,25	548,75
M. Penice	23	487,25	492,75
M. Venda	25	503,25	508,75
Trieste	31	551,25	556,75
M. Beigua	32	559,25	564,75
M. Serra	27	519,25	524,75
Firenze (Ripetitore)	29	535,25	540,75
Roma	28	527,25	532,75
Pescara	30	543,25	548,75
M. Faito	23	487,25	492,75
M. Caccia	25	503,25	508,75
Gambarie	26	511,25	516,75
M. Pellegrino	27	519,25	524,75
M. Serpeddi	30	543,25	548,75

Tabella 2. - Stazioni pronte successivamente.

Nominativo della stazione	Numero del canale	Frequenza della portante video in MHz	Frequenza della portante audio in MHz
Milano	26	511,25	516,75
Udine	22	479,25	484,75
Portofino	29	535,25	540,75
M. Luco	23	487,25	492,75
M. Argentario	24	495,25	500,75
M. Peglia	31	551,25	556,75
M. Nerone	33	567,25	572,75
M. Conero	26	511,25	516,75
M. Favone	29	535,25	540,75
M. Vergine	31	551,25	556,75
M. Sambuco	27	519,25	524,75
Martina Franca	32	559,25	564,75
M. Scuro	28	527,25	532,75
M. Soro	32	559,25	564,75
M. Lauro	24	495,25	500,75
M. Cammarata	34	575,25	580,75
M. Limbara	32	559,25	564,75
P. Badde Urbara	27	519,25	524,75

Tabella 3. - Caratteristiche dei canali VHF e UHF.

Canali		Freq. portanti		Lungh. d'onda		Centro banda		
Denominaz.	limiti [MHz]	video [MHz]	audio [MHz]	video [m]	audio [m]	f [MHz]	λ [m]	
VHF	A	52,5- 59,5	53,75	59,25	5,58	5,06	56	5,36
	B	61 - 68	62,25	67,75	4,82	4,43	64,5	4,65
	C	81 - 88	82,25	87,75	3,65	3,42	84,5	3,55
	D	174 -181	175,25	180,75	1,71	1,66	177,5	1,69
	E	182,5-189,5	183,75	189,25	1,635	1,585	186	1,615
	F	191 -198	192,25	197,75	1,56	1,52	194,5	1,545
	G	200 -207	201,25	206,75	1,49	1,45	203,5	1,475
	H	209 -216	210,25	215,75	1,425	1,39	212,5	1,41
UHF	21	470 -477	471,25	476,75	0,637	0,629	473,5	0,634
	22	478 -485	479,25	484,75	0,626	0,619	481,5	0,623
	23	486 -493	487,25	492,75	0,616	0,609	489,5	0,613
	24	494 -501	495,25	500,75	0,606	0,599	497,5	0,603
	25	502 -509	503,25	508,75	0,596	0,59	505,5	0,594
	26	510 -517	511,25	516,75	0,587	0,58	513,5	0,584
	27	518 -525	519,25	524,75	0,578	0,572	521,5	0,575
	28	526 -533	527,25	532,75	0,569	0,563	529,5	0,567
	29	534 -541	535,25	540,75	0,56	0,555	537,5	0,558
	30	542 -459	543,25	548,75	0,552	0,547	545,5	0,55
	31	550 -557	551,25	556,75	0,544	0,539	553,5	0,542
	32	558 -565	559,25	564,75	0,536	0,531	561,5	0,534
	33	566 -573	567,25	572,75	0,529	0,524	569,5	0,527
	34	574 -581	575,25	580,75	0,521	0,517	577,5	0,519

Nuovi orticonoscopi ad immagine

La serie di orticonoscopi ad immagine è stata praticamente raddoppiata con la produzione, da parte della GENERAL ELECTRIC, di quattro nuovi tubi per telecamera ultrasensibili che offrono una vasta gamma di importanti applicazioni.

Tra questi, il più sensibile è quello denominato GL-7967, che impiega un fotocatodo trialcalino accoppiato a una lastrina (target) semi — conduttrice all'ossido di magnesio e raggiunge una sensibilità 50 volte superiore a quella dei comuni tubi-orticon.

I tecnici della GENERAL ELECTRIC affermano che il GL-7967 può funzionare con un'illuminazione fotocatodica avente un'intensità di 10^{-6} lumen/piede quadrato o meno. La lastrina (target) non presenta, o quasi, dispersione laterale e, quando se ne impiega la capacità complessiva d'accumulazione, una luminosità anche inferiore a 10^{-7} lumen/piede quadrato è sufficiente al buon funzionamento del tubo.

Con tali ridottissimi valori di luminosità, è possibile ottenere col GL-7967, risoluzioni di oltre le 300 righe TV; con valori di luminosità più elevati, si può arrivare a risoluzioni di oltre 1200 righe. Le applicazioni più probabili di questo tubo potranno aversi nei controlli da svolgersi in condizioni di bassissima luminosità, nell'impiego come intensificatore negli orticonoscopi, o per osservazioni subacquee.

Gli altri nuovi tubi-orticon della GENERAL ELECTRIC sono il GL-7969, lo Z-5395 e il GL-7409.

Il GL-7969, estremamente sensibile agli ultravioletti, verrà probabilmente impiegato su vasta scala dai laboratori medici per ricerche sulle cellule e sul sangue nel campo biochimico. Il fatto che possa funzionare con valori di luminosità molto ridotti — fino a 10^{-6} — permetterà di ottenere delle fotografie di tessuti e quindi di ingrandirli per l'esame medico. In precedenza, i valori di luminosità necessari a tali operazioni finivano talvolta col danneggiare il materiale da esaminare.

Nell'impiego dei raggi X, l'estrema sensibilità del GL-7969 ridurrà il numero delle esposizioni necessarie per la diagnosi o la cura, consentendo in tal modo di diminuire la dose di raggi X assorbita sia dal paziente che dall'operatore.

Un altro dei nuovi tubi, lo Z-5395 sensibile allo spettro infrarosso a distanza ravvicinata, troverà svariate applicazioni sia nel settore civile che in quello militare; può venire impiegato per vedere attraverso la nebbia o la foschia in operazioni di sorveglianza o per l'effettuazione di rilievi topografici, come anche nei sistemi di avvistamento passivo.

Il quarto dei nuovi orticonoscopi ad immagine il GL-7409, offre il vantaggio di un'estrema semplicità unito a un'elevata sensibilità, per varie applicazioni nel campo dei missili, dei satelliti, della direzione del tiro e della guida a distanza di aereobersagli. (g. r.)

Borse di studio per l'elettronica e la radiotecnica

Presso l'Istituto Radiotecnico A. Beltrami in via Circo 4, alla presenza dei rappresentanti degli Enti, delle industrie e dei privati offerenti, di professori, di famiglie e di allievi, ha avuto luogo la distribuzione di 77 borse di studio per l'importo complessivo di L. 5 milioni 325 mila. La Commissione aggiudicatrice aveva precedentemente stabilito di convertirle in libretti di risparmio.

Delle 77 borse di studio: tredici (complessive L. 750.000) sono state offerte dal Comitato lombardo ANINSEI; sei (L. 500 mila) dalla Associazione ex allievi Collegio Ghislieri; una (L. 25.000) dalla Borsa Popolare di Milano; sei (L. 500.000) dalla Camera di Commercio di Milano; otto (L. 500.000) dalla Cassa di Risparmio delle Prov. Lombarde: due (L. 60.000) dalla Fiar; una (L. 350.000) dalla Fiera Campionaria di Milano; quattro (L. 250.000) dal prof. Arturo Finzi: tre (L. 240 mila) dalla IBM-Italia una (L. 60.000) dalla Philips; due (L. 100.000) dalla Pirelli; tre (L. 160.000) dalla RAI-Radio-televisione italiana; tre (L. 150 mila) dalla Remington italiana; una (L. 50.000) dalla Siemens; una (L. 50.000) dalla Società Generale Semiconduttori; una (L. 100.000) dalla Stipel; due (L. 150.000) dalla Telettra; diciannove (L. 1.330.000) dall'ing. Aurelio Beltrami.

Alla fine della premiazione il Presidente dell'Istituto ha dato piena assicurazione ai presenti che verrà in avvenire attribuita la massima importanza al problema della identificazione dei migliori. I migliori, di scarse possibilità finanziarie, verranno poi aiutati a proseguire gli studi radiotecnici ed elettronici intrapresi.

Frattanto la Direzione dell'Istituto comunica che lunedì 2 ottobre si riapriranno le tre sezioni dell'Istituto Radiotecnico di Milano: la sezione professionale, biennale; la sezione periti, quinquennale; la sezione superiore, triennale.

(v. o.)

Prevista per il 1963 la rete dei satelliti-relè

L'Ente Nazionale Aeronautico e Spaziale (NASA) degli Stati Uniti conta di provvedere entro il 1963 alla messa in orbita di 6 giganteschi satelliti artificiali pneumatici che rifletteranno le radioonde da un punto all'altro della superficie terrestre.

La DOUGLAS AIRCRAFT CORPORATION ha ottenuto dal NASA un contratto per 450.000 dollari (279 milioni e mezzo di lire) per le ricerche preliminari volte a perfezionare un sistema per porre in orbita ad intervalli uguali 6 satelliti-relè.

Ognuno dei palloni sarà alto come un edificio di 14 piani. Pertanto, avranno un diametro molto maggiore di quello del satellite « Echo I », tuttora in orbita intorno alla Terra.

Secondo i piani di massima, due razzi basterebbero per collocare in orbita i sei satelliti a 2.400-3.200 km. dalla Terra. La superficie metallizzata del loro involucro di plastica si comporterà come riflettore delle radioonde. Pertanto, non essendovi alcun impianto di amplificazione a bordo, i satelliti potranno essere adoperati da tutte le nazioni come ripetitori di segnali radio. Inghilterra e Francia hanno già intrapreso la costruzione di stazioni a tale scopo, mentre il Ministro italiano delle Telecomunicazioni ha recentemente annunciato al Parlamento, durante la discussione del bilancio, che l'Italia parteciperà alle esperienze promosse dagli Stati Uniti.

Per facilitare la partecipazione internazionale, il Centro Volo Spaziale « Goddard » di Huntsville (Alabama) determinerà l'orbita dei satelliti e quindi comunicherà tempestivamente le previsioni relative ai passaggi alle stazioni internazionali attrezzate per l'utilizzazione della rete dei satelliti-relé americani. (u. s.)

In orbita da un anno il satellite-pallone « Echo I ».

L'« Echo I », il primo satellite artificiale pneumatico ed il più grande tra quelli lanciati dagli Stati Uniti e dall'Unione Sovietica, è in orbita da un anno e, secondo le previsioni degli scienziati americani, vi resterà per un anno e mezzo ancora, consentendo ai tecnici di tutto il mondo il proseguimento di interessanti esperimenti di riflessione delle radioonde da un punto e l'altro della superficie terrestre. L'« Echo I », che in orbita ha assunto la forma di un gigantesco pallone di oltre 30 metri di diametro, ha percorso in un anno 4.488 orbite per uno sviluppo complessivo di 211 milioni di chilometri.

Con il satellite sono stati effettuati a tutt'oggi circa 150 esperimenti di collegamento ad onde corte oltre il campo visivo tra stazioni situate negli Stati Uniti e in Europa. Nelle prove sono stati ritrasmessi programmi radiofonici e fotografie. Il suo peso di 67 chili e mezzo, minimo in rapporto alle dimensioni, ha permesso agli scienziati di misurare indirettamente la densità atmosferica alla distanza di circa 1.600 chilometri dalla superficie terrestre.

Si è scoperto inoltre che la lievissima pressione della luce solare modifica periodicamente i punti più lontani e più vicini dell'orbita del satellite. Il fenomeno ha un ciclo annuale e dipende dall'interrelazione Terra-Sole. A dicembre dell'anno scorso, l'apogeo e il perigeo (o punti più lontano e vicino si erano rispettivamente spostati da 1.680 a 2.170 chilometri e da 1.530 a 933 chilometri. (u.s.)

Sigmund Hansen, dott. ing. Alfredo Susini*

Considerazioni sui generatori di funzione

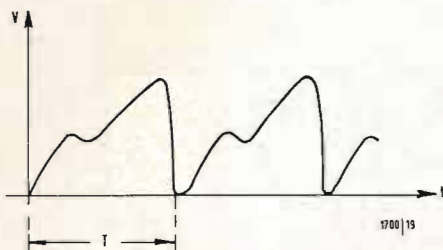


Fig. 1 - Tensione V ad andamento periodico, variante durante un ciclo T con legge arbitraria.

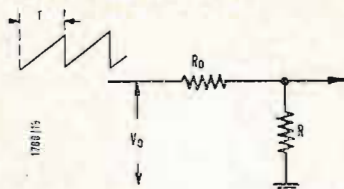


Fig. 3 - Schema semplificato di un generatore di funzione con resistenza R funzione della tensione V_0 .

* Del C.E.R.N., Ginevra.

Si discutono nel presente articolo le possibilità di realizzazione di un apparecchio (generatore di funzione) che fornisca una tensione V avente andamento periodico e variante, durante un ciclo di periodo T , con legge arbitraria (fig. 1). Tali generatori trovano largo impiego nei calcolatori analogici rispettivi (1), (2) e nelle apparecchiature di controllo di macchine e funzionamento periodico, (quali, ad es. certi acceleratori di particelle) (3) tutte le volte che è necessario disporre di forme d'onda di tensione e di corrente aventi andamento periodico. Anzi, in determinati casi, si richiede che sia possibile variare durante il funzionamento la forma della funzione $V(t)$ generata, allo scopo di rilevare eventuali anomalie nel comportamento del sistema che potrebbero avverarsi per particolari forme della $V(t)$ stessa.

1. - ALCUNE SOLUZIONI COMPLETAMENTE ELETTRONICHE

Sorvolando su soluzioni meccaniche o fotomeccaniche (mascherine ruotanti, camme ecc.) ci soffermeremo sui generatori completamente elettronici.

1.1. - Tipo a tubo catodico e mascherina (4) (fig. 2)

Un dente di sega avente periodo T viene inviato sulle placche di deflessione orizzontali di un normale oscillografo. Davanti al tubo è posta una mascherina opaca avente la forma della tensione $V(t)$. Un fotomoltiplicatore, opportunamente collegato alle

placche di deflessione verticali, viene eccitato tutte le volte che la traccia luminosa dell'oscillografo oltrepassa il bordo della mascherina e, tramite un amplificatore, spinge la traccia verso il basso. In tal modo la traccia luminosa seguirà fedelmente il bordo e si raccoglierà sulle placche verticali la tensione $V(t)$. Un tale sistema, oltre che all'essere inevitabilmente voluminoso e costoso, presenta il grave inconveniente di richiedere la sostituzione della mascherina tutte le volte che la funzione $V(t)$ deve essere variata, anche leggermente.

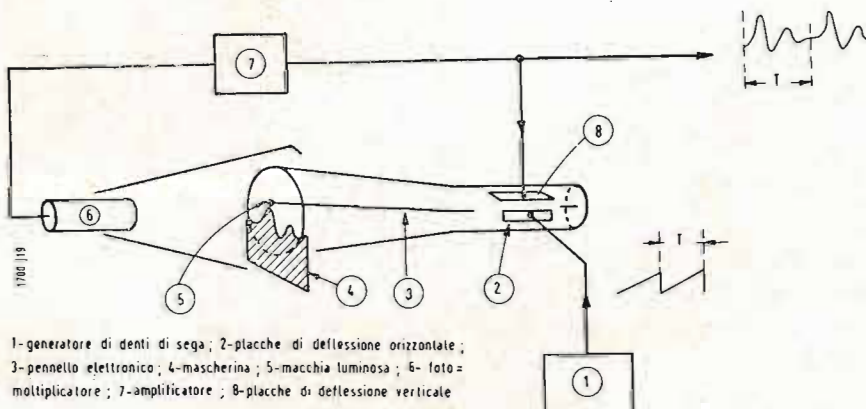


Fig. 2 - Generatore di funzione del tipo a tubo catodico e mascherina.

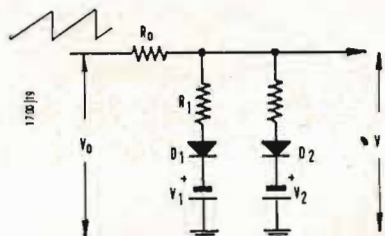


Fig. 4 - Realizzazione di un circuito secondo lo schema di fig. 3.

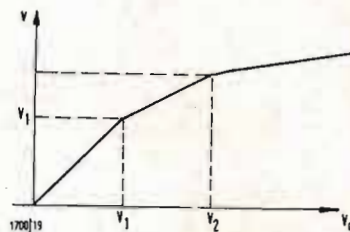


Fig. 5 - Forma d'onda realizzabile all'uscita del circuito di fig. 4.

Si aggiunga inoltre la difficoltà di riprodurre fedelmente i particolari e le eventuali asperità della mascherina quando si richieda un'elevata frequenza di ripetizione.

1.2. - Generatori di funzione a diodi (4)

Essenzialmente più semplice si presenta il generatore di funzione a diodi. In sostanza, si invia un dente di sega, con periodo T , su un divisore di tensione (fig. 3) in cui la resistenza R dipende dalla tensione V_0 in ingresso. Secondo lo schema di fig. 4, si ottiene una curva la cui pendenza diminuisce all'aumentare di V_0 (fig. 5). Infatti, quando V_0 aumenta, i diodi D_1, D_2 vengono successivamente portati in conduzione, conseguendo l'effetto di ridurre la resistenza R di fig. 3. Un andamento di $V(t)$ avente pendenza crescente si sarebbe ottenuto cambiando la polarità dei diodi. È facile constatare come in tal modo si ottengono funzioni $V(t)$ aventi pendenza o sempre crescente o sempre decrescente all'aumentare di V_0 .

Volendo ottenere delle $V(t)$ più complesse, si dovranno disporre più generatori collegati opportunamente con amplificatori e dispositivi di commutazione, venendo così a ridurre i vantaggi offerti dalla semplicità intrinseca del dispositivo. Si deve ancora notare come lo schema di fig. 4 sia difficile da mettere a punto e come un ritocco locale della funzione generata $V(t)$ richieda un completo riallineamento del generatore. Sebbene lo inconveniente possa essere superato con opportuni accorgimenti (5), la possibilità di variare a piacere la funzione $V(t)$ senza interrompere per lungo tempo il funzionamento dello apparecchio rimane fondamentalmente limitata.

1.3. - Il generatore di funzione discontinuo

Un generatore di funzione che permette di ottenere forme d'onda comunque complesse, facilmente variabili ed esattamente conosciute, è il generatore

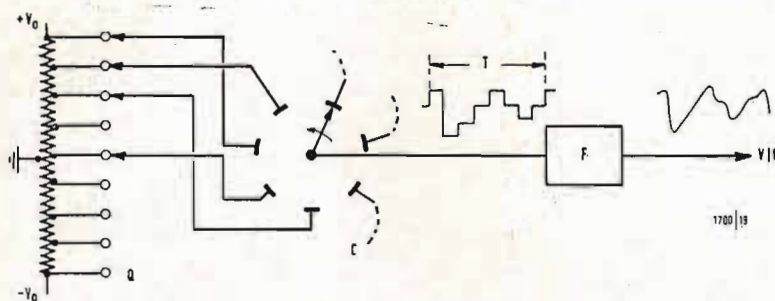


Fig. 6 - Generatore di funzione discontinuo, capace di generare forme d'onda comunque complesse

discontinuo riportato molto schematicamente in fig. 6.

Trattasi di un commutatore C il cui contatto centrale, ruotante con velocità costante, è connesso successivamente con tensioni ricavate da un quadro Q alimentato da un partitore resistivo a bassa impedenza. Il contatto centrale di C raccoglierà una forma di onda del tipo a scalino che potrà es-

sere utilizzata tale e quale od essere « levigata » da un apposito filtro F . Nel seguito verranno descritti il quadro Q , il commutatore C ed il filtro F .

Un tale generatore ci appare come il più indicato per una grande varietà di applicazioni. Infatti, è possibile visualizzare sul quadro la forma d'onda della tensione desiderata, effettuare facilmente e rapidamente i ritocchi alla

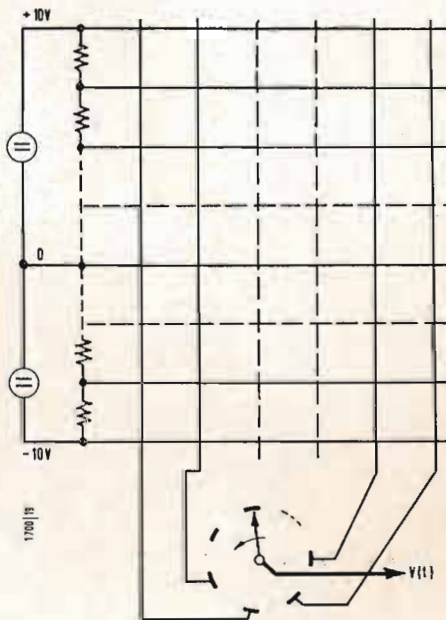


Fig. 7 - Rappresentazione schematica del quadro di un generatore discontinuo.

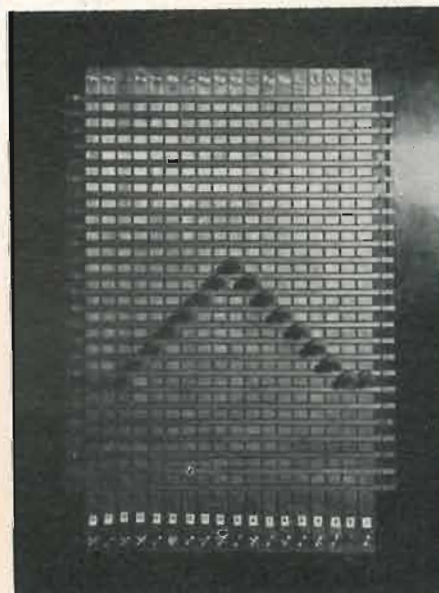


Fig. 8 - Realizzazione pratica di un quadro per generatore discontinuo, con i magneti in posto.

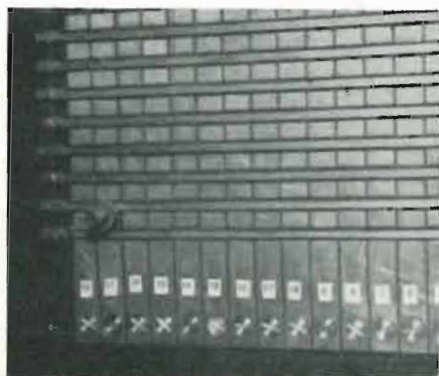


Fig. 9 - Particolare di un quadro su generatore discontinuo.

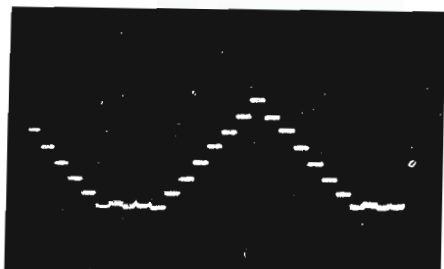


Fig. 10 - Forma d'onda in uscita dal commutatore nel caso del quadro (matrice) di fig. 8.

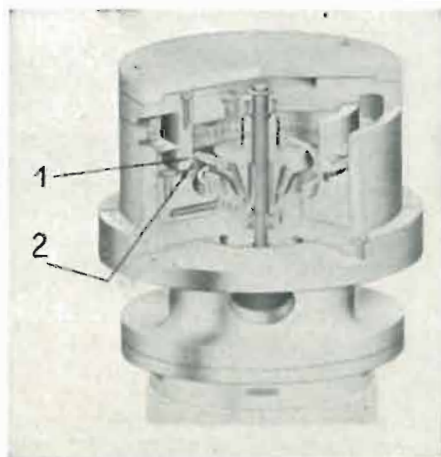


Fig. 11 - Commutatore rotante per generatore discontinuo (NORWOOD, USA).

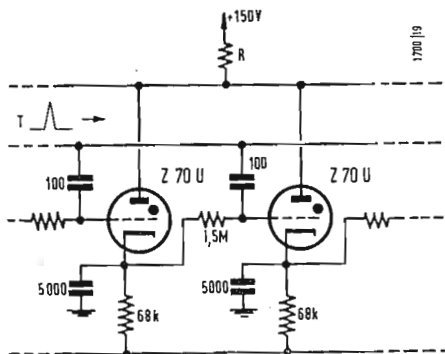


Fig. 12 - Contatore ad anello adatto per impiego quale commutatore elettrico.

$V(t)$ senza interrompere il funzionamento, e, soprattutto senza che siano imposte limitazioni alla complessità della $V(t)$ stessa.

2. - GENERATORE DISCONTINUO - REALIZZAZIONE DEL QUADRO

Il quadro è un dispositivo destinato a fornire le tensioni che vengono successivamente prelevate dal commutatore C . Per ragioni di chiarezza è desiderabile potere riconoscere, dalla disposizione delle prese sul quadro, la forma della tensione $V(t)$.

Il numero delle tensioni che il quadro deve fornire dipende dalla precisione con cui la $V(t)$ deve essere rappresentata. Così, p. es. se la $V(t)$ varia tra zero ed un massimo e si desidera una precisione dell'1%, il quadro dovrà fornire 100 tensioni, se invece la $V(t)$ varia tra un massimo positivo ed un eguale (in valore assoluto) negativo, si richiederanno 200 tensioni. Il numero delle prese che verranno affisse sul quadro dipenderanno dal tipo di commutatore impiegato, tuttavia, non dovranno essere molto differenti dal numero delle tensioni.

Il quadro che è stato da noi realizzato è rappresentato schematicamente in fig. 7. Esso assume la forma di una matrice. Le righe orizzontali portano le diverse tensioni ottenute mediante partitore resistivo alimentato da un robusto generatore di tensione, quale un'alimentazione stabilizzata a transistori. È ovvio che le resistenze R del partitore dovranno avere precisione superiore alla precisione richiesta per la $V(t)$; nel nostro caso almeno dello 1%, o meglio, dello 0,5%. Le colonne verticali sono collegate con il commutatore. Una soluzione meccanicamente semplice e poco costosa è ottenuta con colonne e righe costituite da barre di ferro, realizzando il contatto tra una riga ed una colonna per mezzo di una piccola calamita. La fig. 9 è un particolare della matrice realizzata. Su una piastra di bachelite sono dapprima fissate le colonne sulle quali vengono praticate delle scanalature orizzontali alla fresa. In esse, opportunamente isolate, vengono ad alloggiare le righe. Un piccolo magnete pone in contatto una riga con una colonna. La fig. 8 mostra una matrice a 18 colonne e 25 righe coi magneti in posto. La fig. 10 riporta la forma d'onda in uscita dal commutatore.

3. - IL COMMUTATORE

3.1. - Commutatore meccanico a getto di mercurio

La NORWOOD (USA) pone in commercio sotto il nome di «deltaswitch» un commutatore in cui il contatto rotante è rappresentato da un getto di mercurio. Si possono ottenere velocità di rotazione di 50 giri/sec con un numero di contatti superiore a 100. La fig. 11

ne illustra i particolari costruttivi. Il prezzo alquanto elevato di 5.000, 6.000 franchi svizzeri ne limita in pratica la applicazione.

3.2. - Commutatore elettronico a contatore ad anello

Un contatore ad anello, noto generalmente come «ring counter» può servire allo scopo. Ricordiamo che un contatore ad anello può essere realizzato mediante tubi a gas, nel nostro caso gli Z70 U della PHILIPS, secondo lo schema di principio di fig. 12.

Un trigger T viene inviato contemporaneamente su tutti i tubi. Quando un tubo è acceso, il potenziale di catodo sale di 60 V. All'arrivo del trigger T , si può accendere solo quel tubo il cui precedente era già acceso perché la resistenza da 1,5 M Ω ne aveva innalzato il potenziale di griglia. Quando un tubo inizia la conduzione il precedente si spegne perché quest'ultimo si viene a trovare con un potenziale di placca assai basso (a causa della resistenza R comune a tutti i tubi) mentre il catodo si mantiene per alcuni istanti al potenziale di 60 V (a causa del condensatore da 5.000 pF). Collegando i tubi in catena e riunendo il primo tubo con l'ultimo, si ottiene un funzionamento ciclico.

Siamo riusciti in tal modo a costruire un contatore con 100 tubi. Un numero maggiore non è consigliabile, dato che le capacità parassite ne rendono difficile il funzionamento. L'intervallo di commutazione, ossia l'intervallo tra i trigger T , non può discendere al di sotto di 500, 300 microsec.

Il prelevamento delle tensioni affisse sul quadro può essere realizzato come da fig. 13. Supponendo che le tensioni di quadro possano raggiungere al massimo ± 10 V, si terrà il potenziale di catodo dei tubi (spenti) un po' più basso, p. es. -20 V. Quando il tubo T_1 si accende, il suo catodo passa da -20 a $+40$ V. Il diodo D_1 condurrà ed il potenziale del punto P_1 sarà eguale al potenziale V_1 . Dato che gli altri punti P_2, P_3, \dots si trovano a -20 V, solo il diodo D_1 condurrà ed il potenziale V_1 apparirà in uscita.

Il commutatore è molto economico: il prezzo dei tubi Z 70 U è di 3 fr. sv., dei diodi D_1 (OA79) di 95 cent., dei diodi D' (OA200) di 3,5 fr. sv., mentre per i condensatori e resistenze si può contare su una spesa di 25 ct. per pezzo.

3.3. - Commutatore con tubi a vuoto

Volendo aumentare la frequenza di ripetizione diminuendo di conseguenza il tempo di commutazione, si deve ricorrere a tubi a vuoto del tipo «trochotron» prodotti dalla BOURBROUGHS in USA e dalla ERICSSON in Svezia. Il tempo di commutazione può essere ridotto a fin quasi il microsecondo.

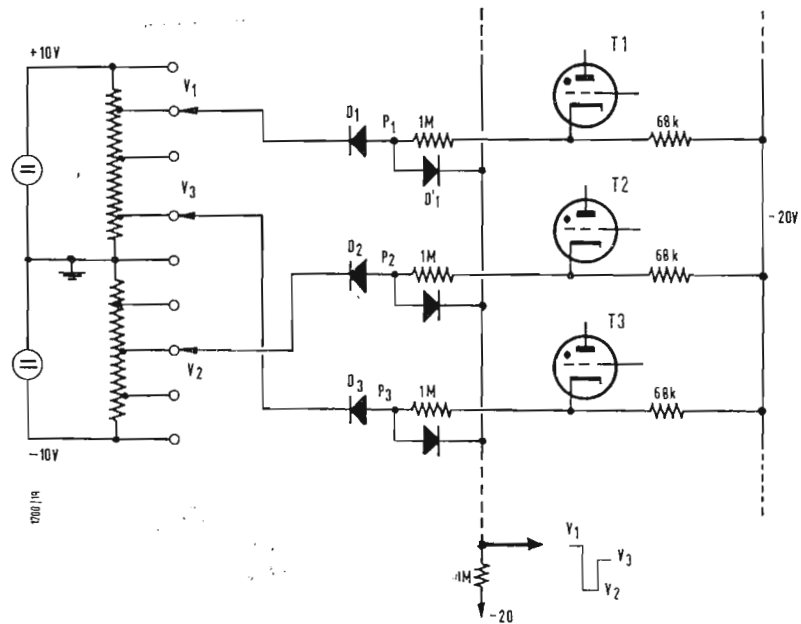


Fig. 13 - Schema di commutazione con tubi a vuoto.

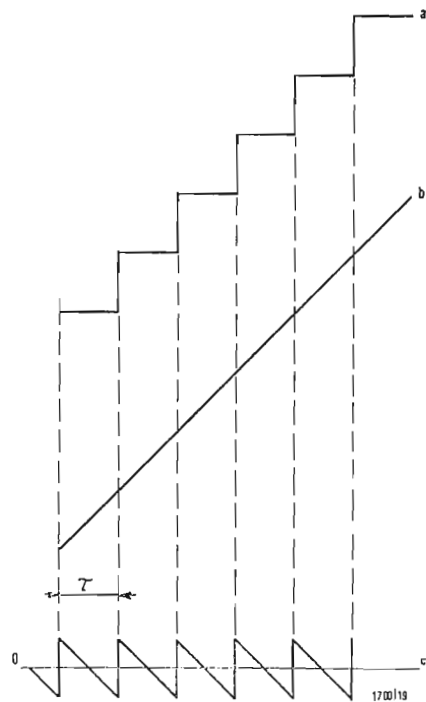
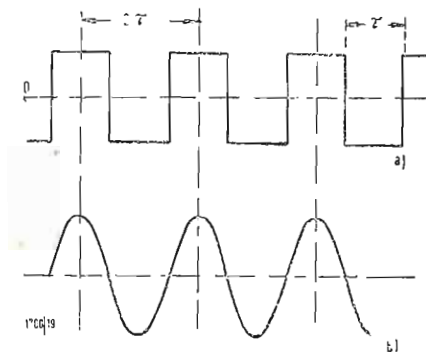


Fig. 14, 15 - Forme d'onda e filtro passa-basso (vedi testo).



Senza soffermarci sul principio di funzionamento di questi tubi, ricorderemo che un trochotron è assimilabile a 10 triodi che vengono portati successivamente in condizione. Nove di questi triodi vengono impiegati per effettuare la commutazione secondo uno schema analogo a quello di fig. 13, mentre il decimo viene utilizzato per il riporto per passare al tubo trochotron successivo.

Il prezzo del commutatore è considerevolmente maggiore di quello a diodi a gas. Infatti, oltre al trochotron, il cui prezzo si aggira sui 120 fr. sv., si deve tener conto della necessità di sostituire i diodi a semiconduttore con tubi a vuoto (5 fr. sv. per un doppio diodo tipo EAA91), di stabilizzare accuratamente le tensioni di alimentazione e di disporre di un preciso generatore di trigger.

3.4. - Commutatore a transistori

Per velocità di commutazione intermedie sono indicati i transistori. L'inconveniente che essi comportano risiede nelle basse tensioni (dell'ordine di 10 V) che è possibile ricavare. Si richiedono tensioni di quadro adeguatamente ridotte e la commutazione, secondo lo schema di fig. 13 non è più soddisfacente a causa dell'influenza notevole che può venire ad assumere il « ginocchio » della caratteristica dei diodi, per cui non si ha più l'eguaglianza tra tensioni affisse sul quadro e tensioni in uscita del commutatore. L'argomento verrà ripreso in un prossimo articolo.

4. - IL FILTRO (6)

La forma d'onda in uscita dal commu-

tatore presenta i caratteristici scalini (figura 10) qualunque sia il tipo di commutatore impiegato. In molte applicazioni ciò potrà risultare indesiderato e si richiederà di conseguenza l'impiego di un filtro che elimini la asperità non necessarie della $V(t)$, pur lasciandone inalterata la parte fondamentale. Si consideri, come da fig. 14, una forma d'onda caratteristica (a).

Essa può pensarsi composta da una forma d'onda continua (b) alla quale sono sovrapposti dei denti di sega di frequenza $f_c = 1, \tau$. La forma d'onda (c) è composta a sua volta da una fondamentale a frequenza f_c e da un numero infinito di armoniche. Il filtro dovrà quindi impedire il passaggio a componenti sinusoidali a frequenza eguale o maggiore di f_c . D'altronde, come già detto, il filtro non deve deformare i dettagli della $V(t)$. Ora la funzione la più ricca di dettagli che si può ottenere sul quadro è quella rappresentata in fig. 15. la cui componente fondamentale (b) ha frequenza $f_c \cdot 2$. Il filtro dovrà quindi lasciare passare indisturbate le frequenze comprese tra zero e $f_c \cdot 2$.

In pratica è difficile costruire un filtro passa basso la cui attenuazione passi da zero a quasi infinito nell'intervallo di un'ottava. Converrà realizzare un filtro passa basso che inizi a tagliare tra f_c e $f_c \cdot 2$ e collegarne l'uscita con un'elimina banda che fornisca attenuazione infinita a f_c ed eventualmente anche a $2f_c$.

4.1. - Filtro passa basso

Il filtro passa basso che verrà descritto è del tipo Butterworth (7) (8) e può essere facilmente realizzato. Lo schema è indicato in fig. 16. I transistori ser-

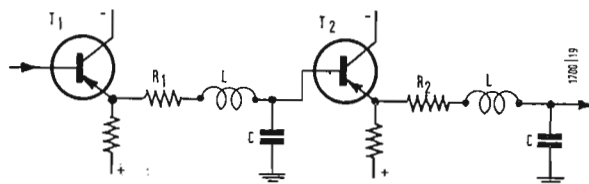


Fig. 16 - Filtro passa-basso transistorizzato di tipo Butterworth con transistori quali elementi di separazione.

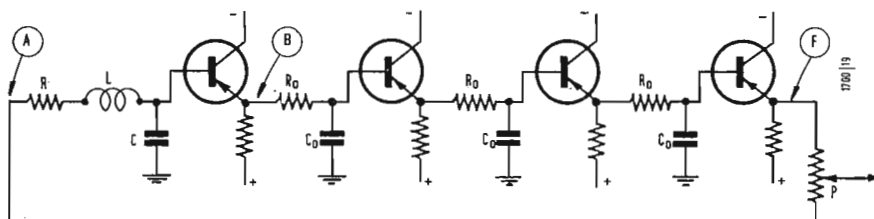


Fig. 17 - Filtro elimina-banda con transistori quali elementi di separazione.

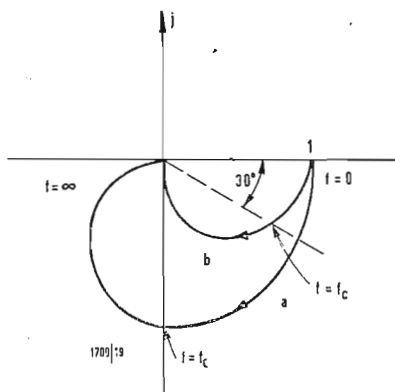


Fig. 18 - Diagrammi polari.

vono da elemento di separazione; il loro impiego, sebbene a rigore non necessario, semplifica enormemente i calcoli. Eventualmente in fig. 16 il transistoro T_2 potrà essere eliminato qualora l'impedenza d'ingresso del secondo filtro sia resa almeno 10 volte maggiore dell'impedenza di uscita del primo. Ciò può essere ottenuto moltiplicando i risultati dei calcoli per un fattore 10 (per quanto riguarda induttanze e resistenze) e dividendo per lo stesso fattore (per quanto riguarda i condensatori).

Se:

$$\begin{cases} (2\pi f_c)^2 LC = 1 \\ R_2/2L = 0,925 \cdot 2\pi f_c \\ R_1/2L = 0,382 \cdot 2\pi f_c \end{cases}$$

si avrà attenuazione praticamente zero su $f_c/2$, 3 dB su f_c , circa 24 dB su $2f_c$, 48 dB su $4f_c$ ecc.

4.2. - Filtro elimina banda

Il filtro per eliminare f_c è rappresentato in fig. 17.

Nuovamente la presenza dei transistori è dovuta alla necessità di isolare le singole cellule; scegliendo opportunamente il fattore di moltiplicazione dell'impedenza, sarà possibile eliminarne qualcuno.

Il primo circuito risonante RCL è accordato su f_c . La resistenza R' è la resistenza interna della bobina e dovrà essere resa la più bassa possibile. Il diagramma polare della tensione su B appare in (a) di fig. 18, mentre in (b) è quello dei circuiti $R_0 C_0$.

Pertanto, se questi ultimi sono stati proporzionati in modo da fornire una rotazione di fase di 30° in ritardo alla frequenza f_c , ossia se

$$3 \cdot \arctang \frac{1}{2\pi f_c R_0 C_0} = 90^\circ$$

si avrà nel tratto di filtro tra A ed F una rotazione di 180° alla frequenza f_c . Il potenziometro P effettua la semisomma tra le tensioni su A e su F. Scegliendo opportunamente la posizione del cursore, sarà possibile ottenere attenuazione infinita per segnali sinusoidali di frequenza f_c .

L'effetto di un tale filtro su una forma d'onda del tipo fig. 10 è illustrato in fig. 19. Si vede chiaramente come il segnale uscente sia dato da quello entrante privato di una sinusoide di frequenza f_c .

5. - BIBLIOGRAFIA.

- [1] R. TOMOVITCH, *Les Calculateurs Analogiques Répétitifs* (libro). Paris, Massau, 1958.
- [2] M. BARBIER, A. SUSINI, *The Closed Orbit Analyzer*. Rapporto CERN 61-16.
- [3] A. SUSINI, *Un dispositivo di misura del campo magnetico per un acceleratore d'elettroni*. Annali dell'Istituto Universitario Navale di Napoli. Vol. XXIX, 1960.
- [4] KORN e KORN, *Electronic Analog Computers* (libro) 2ª Edition. McGraw Hill. New York, 1956.
- [5] A. SUSINI, *Un generatore di funzione a diodi*. Elettrotecnica n. 11 vol. XLV, 1958.
- [6] A. SUSINI, *La sintesi dei filtri attivi e passivi per mezzo delle radici*. Alta Frequenza, ottobre 1960, XXIX.
- [7] A. SUSINI, *Filtri, Amplificatori, Servomeccanismi* (libro). Ed. Hoepli, 1960.
- [8] A. SUSINI, *Filtri elettrici da laboratorio e filtri meccanici* (libro). Ed. il Rostro (in corso di pubblicazione) A

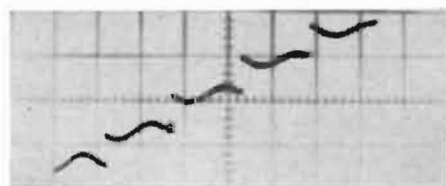


Fig. 19 - Effetto di un filtro elimina-banda su una forma d'onda del tipo illustrato in fig. 10.

dott. ing. Carlo Furri*

Condensatori a doppio dielettrico

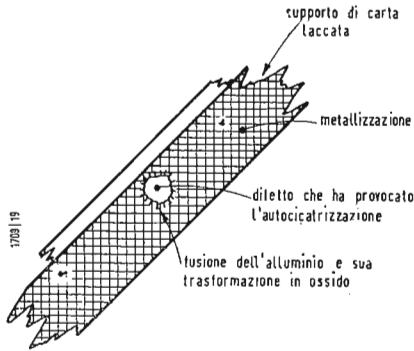


Fig. 1 - Fenomeno di autocicatrizzazione in condensatori a carta metallizzata.

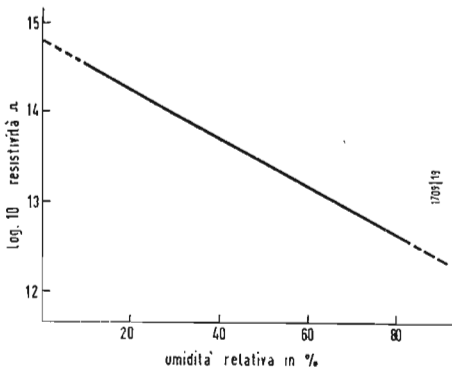


Fig. 2 - Variazione della resistività in funzione dell'umidità relativa, nel film poliestere.

1. - INTRODUZIONE

È normale consuetudine definire i tipi di condensatori col nome del dielettrico impiegato per la loro costruzione e considerare questo come unico mezzo isolante interposto entro le armature del condensatore.

Volendo approfondire la cosa troviamo che tipi di condensatori tradizionali sono nati dalla composizione di più dielettrici, anche se il loro nome abituale si riferiva al dielettrico predominante. Prendiamo ad esempio i condensatori a carta. In essi è abituale considerare la carta come unico dielettrico. In effetti il condensatore è formato da tre dielettrici: carta, aria e materiale di impregnazione; e le caratteristiche finali del pezzo risultano influenzate dalle caratteristiche e dalle proporzioni di essi.

Questa considerazione ci dà l'avvio per vedere le possibilità offerte da alcuni tipi di sostanze plastiche di essere combinate fra di loro o con dielettrici tradizionali.

In questo modo potremo costruire condensatori a più dielettrici predefinendo alcune caratteristiche che non saremmo riusciti ad ottenere con un solo tipo di dielettrico, ed offrendo così all'industria elettronica componenti che rispondano sempre, alle sue particolari esigenze.

Passiamo in rassegna brevemente i materiali plastici, che si sono ultimamente imposti nel campo elettrico: polistirolo, politene, politetrafluoroetilene, policarbonato, polietilentereftalato.

1.1. - Polistirolo

Costante dielettrica = 2,55 a 20 °C.
Angolo di perdita = $2 \cdot 10^{-4}$ (fino a 10.000 MHz).

Resistività volumetrica = 10^{10} Ω cm.
Rigidità dielettrica = 200 ÷ 280 kV c.c./cm (per spessore nastro 0,3 cm); 2.000 kV c.c./cm (per spessore nastro 10 μ).
Temperatura rammollimento = 90 ÷ 92 °C.

Temperatura fusione = 100 ÷ 105 °C.
Assorbimento umidità = 0,03 ÷ 0,04 %
È da notare che l'angolo di perdita è influenzato dalla umidità relativa. Per un aumento di questa da zero al 90% e per una frequenza di 1 kHz il fattore di aumento è 10.
A 3000 MHz l'aumento è trascurabile.

1.2. Politene

Costante dielettrica = 2,3 a 20 °C (da

50 a 10.000 MHz); $2,30 \div 2,15$ (da 20 a 100 °C).

Angolo di perdita = $1 \div 2 \cdot 10^{-4}$.

Resistività = 10^{10} Ω cm.

Rigidità dielettrica = 400 ÷ 2000 kV c.a./cm (spessore nastro 0,05 cm).

Temperatura di fusione a bassa densità = 100 ÷ 120 °C; ad alta densità = 126 ÷ 135 °C.

È da notare che: nel periodo di fusione si ossida facilmente e ne viene influenzato negativamente l'angolo di perdita; è instabile alla luce; la rigidità dielettrica diminuisce, con l'aumentare della temperatura da 20 a 100 °C, pressappoco nel rapporto di 4 a 1; la presenza di bolle d'aria dovute alla lavorazione diminuisce fortemente la rigidità dielettrica a causa della ionizzazione che si manifesta in esse.

1.3. Politetrafluoroetilene

Costante dielettrica = 2,0 (da 50 Hz a 10.000 MHz).

Angolo di perdita = $1 \div 2 \cdot 10^{-4}$ (da 50 Hz a 10.000 MHz).

Resistività volumetrica = 10^{10} Ω cm.

Rigidità dielettrica = 200 kV c.c./cm ÷ 600 kV c.c. cm (per spessori da 1,5 mm a 75 μ).

Assorbimento umidità = non apprezzabile.

Temperatura d'esercizio = - 100 ÷ + 250 °C.

Ha caratteristiche di resistenza chimica eccezionali.

Come caratteristiche elettriche è comparabile al politene. Il suo prezzo è però molto elevato.

1.4. Policarbonato

Costante dielettrica = 3,0 (da 100 Hz a 10 MHz e da - 50° a + 140 °C).

Angolo di perdita = $1 \div 2 \cdot 10^{-3}$ (20 ÷ 140 °C).

Resistività volumetrica = 10^{10} Ω cm (10^{10} Ω cm a 140 °C).

Rigidità dielettrica = 1500 kV c.c./cm (spessore 0,06 mm).

Assorbimento acqua = 0,6 %

Le caratteristiche sono ancora in fase di miglioramento.

1.5. Polietilentereftalato

Costante dielettrica = 3,16 a 25 °C e 60 Hz.

Angolo di perdita = $20 \cdot 10^{-4}$.

Rigidità dielettrica: a 25 °C = 1.600 kV c.a./cm (spessore 25 μ); a 150 °C = 1.200 kV c.a./cm.

Resistività volumetrica: a 25 °C = 10^{10} Ω cm; a 150 °C = 10^{13} Ω cm.

Punto di fusione = 250 ÷ 255 °C.

Assorbimento umidità = 0,5 %.

(*) Della MICROFARAD S.P.A.

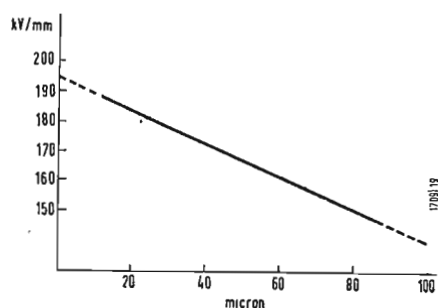


Fig. 3 - Rigidità dielettrica del film poliestere in funzione dello spessore.

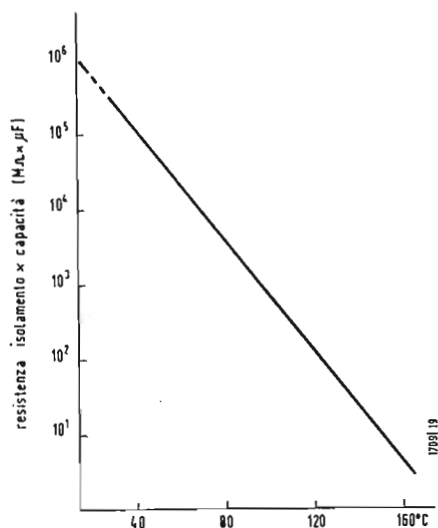


Fig. 4 - Variazione della resistenza di isolamento per capacità in funzione della temperatura.

Il film poliestere è particolarmente adatto come dielettrico per condensatori impiegati in corrente continua o corrente alternata a bassa frequenza, per la sua elevata rigidità dielettrica e resistività anche alle alte temperature e per la sua insensibilità all'umidità. Inoltre è disponibile in piccoli spessori e perciò permette la costruzione di condensatori di dimensioni ridotte.

* * *

Tra le varie combinazioni possibili di questi dielettrici la MICROFARAD si è orientata per una prima realizzazione su un modello, che utilizzi nella sua struttura la tecnologia del dielettrico a carta metallizzata con il dielettrico a film poliestere per i seguenti motivi: 1°) Il film poliestere è già stato largamente impiegato nel campo condensatori, per un sufficiente periodo di tempo, dando ottimi risultati di tenuta sia alla temperatura sia alla tensione. In questo modo ha confermato le ottime caratteristiche già elencate nel precedente paragrafo.

2°) L'esperienza della MICROFARAD nel campo dell'impregnazione e della costruzione di condensatori a carta metallizzata permette di unirlo ad un tipo di dielettrico già noto e sicuro.

Ora possiamo vedere più da vicino le qualità particolari di questa realizzazione.

2. - PROPRIETA' DELLA CARTA METALLIZZATA

Alla base del procedimento usato per la costruzione della carta metallizzata vi è l'applicazione di uno strato — estre-

inoltre, che la fusione produce ossido d'alluminio (ottimo isolante) all'intorno del punto difettoso (fig. 1). Questa proprietà, chiamata « autocicatizzazione », si sfrutta anche a condensatore finito per avere la sicurezza che tutti i pezzi sono stati convenientemente autocicatizzati e stabilizzati alla loro tensione.

Durante il funzionamento a ben definite condizioni di lavoro l'autocicatizzazione non ha più necessità di intervenire, poichè nelle varie fasi del processo produttivo la cicatrizzazione si fa a tensione elevata. Solo se una sovratensione accidentale ed eccessiva si verificasse, questa proprietà si dimostrerà ancora una volta benefica permettendo la continuità del servizio (dato che il condensatore non sarà messo fuori uso).

Non è da temere per questo una diminuzione di capacità o un pericolo per il circuito d'impiego, poichè le cicatrizzazioni coprono un'area estremamente piccola rispetto alla superficie totale utile per la capacità ed avvengono in un tempo sufficientemente rapido da non provocare disturbi sensibili.

3. - PROPRIETA' DEL FILM POLIESTERE

Il film poliestere presenta proprietà eccezionali di resistenza meccanica ed isolamento elettrico.

In particolare: è pressochè insensibile all'umidità (fig. 2), possiede una elevatissima rigidità dielettrica (fig. 3), è privo o quasi di difetti superficiali, può essere impiegato a temperatura elevata (fig. 4 e fig. 5) e per la lavorazione ha ottime caratteristiche meccaniche, come risulta dalla seguente tabella:

Materiale	Carico di rottura kg/mm	Allungamento a rottura %
Polistirolo	4,5 ÷ 8,5	3 ÷ 10
Politene	0,8 ÷ 2,5	200 ÷ 800
Poliestere	16 ÷ 18	75

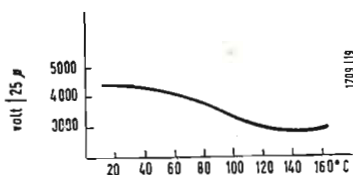


Fig. 5 - Rigidità dielettrica in funzione della temperatura per film poliestere di spessore 25µ.

mamente sottile — di alluminio su supporto di carta preventivamente laccata. Il materiale così ottenuto viene poi fatto scorrere tra due rulli sotto tensione, in modo che in corrispondenza di un difetto (i film di carta presentano sempre qualche punto debole per cui è necessario nei tipi tradizionali a carta usare due o più strati), la scarica di corrente che si produce fonde l'alluminio intorno al punto difettoso e quindi lo neutralizza. È da notare

Per contro ha un angolo di perdita relativamente elevato, tale da rendere preferibile l'impiego alle basse frequenze.

Il suo pregio sostanziale è quello di permettere un'ottima tenuta in tensione anche con spessori inferiori a quelli usati con dielettrici tradizionali e la possibilità di costruire condensatori anche con un solo film. Questo porta ad avere maggior sicurezza con minori dimensioni.

4. - PROPRIETA' DELL'IMPREGNAZIONE

La vita e la tenuta in tensione di un condensatore sono strettamente legati alle caratteristiche di bontà del dielettrico. Però, anche disponendo di un dielettrico perfetto (assenza di punti deboli e materie estranee, resistenza di isolamento infinita, angolo di perdita zero) non riusciremo a costruire un condensatore avente queste caratteristiche ideali, in quanto durante l'avvolgimento la superficie del dielettrico non potrà aderire alle armature senza lasciare qualche piccolo spazio vuoto in cui rimangano tracce di gas e di umidità.

Per questo e per rendere più omogeneo il dielettrico reale si ricorre all'impregnazione sotto alto vuoto dell'elemento del condensatore.

Il vuoto, portato allo stadio molecolare, estrae dall'elemento i gas e le tracce d'umidità, e la successiva impregnazione (fatta con cera od olii sintetici o minerali, con resine o siliconi) riempirà i piccoli spazi vuoti rimasti e renderà l'elemento più uniforme, migliorando così in modo decisivo le caratteristiche elettriche del condensatore ed eliminando possibili sorgenti di ionizzazione e di scarica, prevalentemente a tensioni elevate.

5. - COSTRUZIONE

La costruzione di questi tipi di condensatori viene fatta partendo dall'avvolgimento (su macchine automatiche) del nastro di carta metallizzata unito a nastro di film poliestere (vedi fig. 6). La metallizzazione delle armature si affaccia alle testate dell'avvolgimento e perciò l'elemento risulta di tipo antiduttivo, con il vantaggio di avere ot-

tima tenuta meccanica e bassa resistenza elettrica fra l'elemento e i terminali. Sulla superficie metallizzata sporgente dalle testate viene depositato a fuoco uno strato di rame onde permettere una buona saldatura a stagno del terminale (fig. 7 e fig. 8).

L'elemento così costruito, dopo le opportune verifiche di bontà della saldatura e di tenuta del dielettrico, viene essiccato e quindi impregnato in impianti ad alto vuoto onde eliminare eventuali tracce di umidità e riempire tutti gli spazi in cui potrebbero formarsi bolle gassose.

Dopo questa delicata e importante operazione si procede all'incapsulamento al fine di proteggere l'elemento dalle sollecitazioni meccaniche e climatiche alle quali dovrà resistere durante il suo magazzino e funzionamento e per provvedere il condensatore di un isolamento verso massa.

La custodia può essere ottenuta per stampaggio con resine termoplastiche, che rappresenta il metodo più economico, generalmente per impiego in campo radio-TV (fig. 9). La resistenza a condizioni ambientali più gravose, imposte dagli impieghi professionali, è ottenuta con custodia in resine epossidiche (fig. 10) oppure mediante tubetto metallico e passanti in vetro saldato per l'uscita dei terminali (fig. 11). Infine, una custodia studiata per impiego su circuiti stampati (uscite da un solo lato) è rappresentata in fig. 12: il tubetto è in materiale plastico, la chiusura è realizzata con resine epossidiche.

Da ultimo si sottopone la totalità dei pezzi al controllo finale per stabilire la loro idoneità alle prove elettriche, meccaniche e climatiche prescritte.

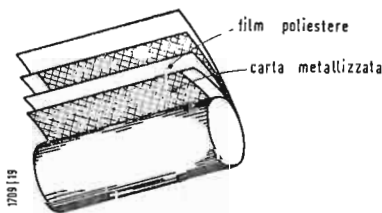


Fig. 6 - Avvolgimento di un condensatore a film poliestere e carta metallizzata.

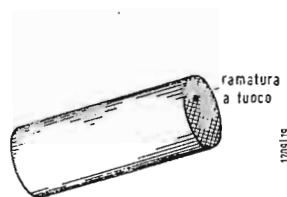


Fig. 7 - Ramatura a fuoco della superficie metallizzata sporgente dalle testate del condensatore.

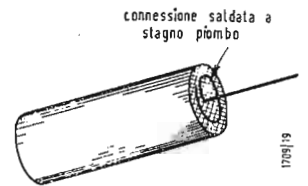


Fig. 8 - Saldatura a stagno-piombo dei terminali sulle testate, dopo la ramatura a fuoco.

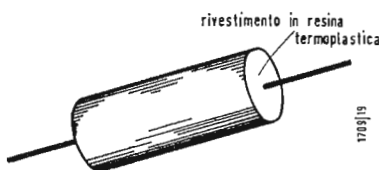


Fig. 9 - Custodia ottenuta per stampaggio con resine termoplastiche (condensatori per impiego civile.)

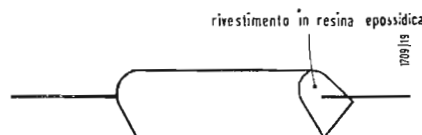


Fig. 10 - Custodia ottenuta per stampaggio con resine epossidiche (condensatori per impiego professionale).

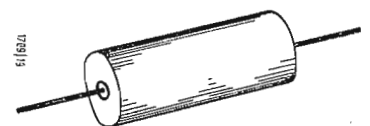


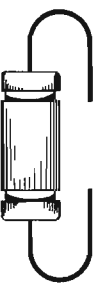
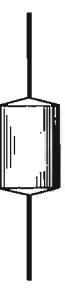



Fig. 11 - Custodia metallica con terminali isolati mediante passanti in vetro saldati.

Fig. 13 - Confronto delle dimensioni di un condensatore avente capacità di 47.000 pF per tensione di lavoro di 1000 V, in diverse esecuzioni.

carta in cera		carta in olio	carta metallizzata e film sintetico	
custodia in vetro 1242	microcart SW	micromet GT	MCS	DCB
				
fabbricazione abbandonata				

1023/19

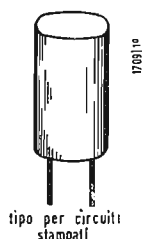


Fig. 12 - Custodia studiata per condensatori destinati ad impiego in circuiti stampati.

6. - PROPRIETA' DEI CONDENSATORI A DOPPIO DIELETTRICO

Da quanto sopra detto possiamo concludere che l'unione del dielettrico film poliestere con il dielettrico carta metallizzata ci permette di utilizzare i vantaggi dell'uno e dell'altro ed ancora alcuni complementari.

6.0.1. - La proprietà di autocatrizzazione della carta metallizzata offre una sicurezza di esercizio molto superiore ai procedimenti tradizionali.

6.0.2. - Le ottime qualità elettriche del film poliestere danno la possibilità di utilizzare questi condensatori con tensioni di esercizio elevate.

6.0.3. - L'insieme di queste due proprietà permette la costruzione di condensatori aventi maggior sicurezza e minor dimensioni dei tipi tradizionali.

6.0.4. - Con una impregnazione adatta si migliora la tenuta del dielettrico alla ionizzazione (effluvio interno e superficiale) e quindi si ottiene un aumento decisivo della vita del condensatore.

6.0.5. - L'elemento risulta del tipo antinduttivo ed ha perciò minori perdite.

6.0.6. - Il collegamento dei terminali alle armature viene fatto per saldatura e non per contatto e presenta così una resistenza elettrica quasi nulla e costante. Questo permette l'impiego del condensatore a tensioni basse (milli e microvolt) ed inoltre evita, a tensioni elevate, il riscaldamento (e la successiva ossidazione) del contatto.

6.0.7. - La compensazione dei coefficienti di temperatura della carta e del film poliestere dà una ottima stabilità di capacità in funzione della temperatura.

La riduzione delle dimensioni rispetto

ai condensatori a carta in cera e a carta in olio è resa evidente dal confronto rappresentato nella fig. 13.

7. - CURVE CARATTERISTICHE

Riportiamo a titolo indicativo il risultato di alcune prove sperimentali sull'andamento della capacità, dell'angolo di perdita e della resistenza di isolamento col variare della temperatura. Dall'osservazione di queste curve si possono trarre alcune considerazioni:

7.1. - Capacità

La capacità rispetto al valore a 20 °C diminuisce di circa il 4 ÷ 5% alle temperature basse (— 40 °C ÷ 50 °C) e aumenta meno dell'1% alle temperature elevate (85 °C ÷ 100 °C).

Si deve rimarcare la notevole stabilità (0,5%) nell'intervallo da 20 °C a 85 °C, intervallo che rappresenta il normale impiego del condensatore.

7.2. - Angolo di perdita

L'angolo di perdita segue un andamento parabolico con un minimo (15 ÷ 20 · 10⁻⁴) nell'intorno dei 70 °C.

Anche qui è da rimarcare la circostanza favorevole di avere il minor angolo di perdita nell'intervallo di temperatura in cui normalmente vengono usati i condensatori (fig. 14).

7.3. - Resistenza di isolamento (fig. 15)

La resistenza di isolamento segue la curva teorica (rettilenea) nell'intervallo tra 20 °C e 80 °C. Si discosta da questa nelle zone di bassa temperatura probabilmente per effetti di carattere superficiale.

Tab. 2. - Prova di durata in corrente continua.

Misure	Iniziali	dopo 1000 ore	dopo 2000 ore
Capacità pF	44.475	44.385	44.831
Angolo di perdita $\text{tg } \delta \cdot 10^{-4}$	53	70	61
Resistenza di isolamento M Ω	200.000	50.000	50.000

Condizioni: Temperatura 100 °C
Tensione 1400 V c.a.

Tab. 3. - Prova di durata in corrente alternata

Misure	Iniziali	dopo 1000 ore
Capacità pF	51.651	51.877
Angolo di perdita $\text{tg } \delta \cdot 10^{-4}$	52	59
Resistenza isolamento M Ω	100.000	100.000

Condizioni: Temperatura 85 °C
Tensione 530 V c.a.

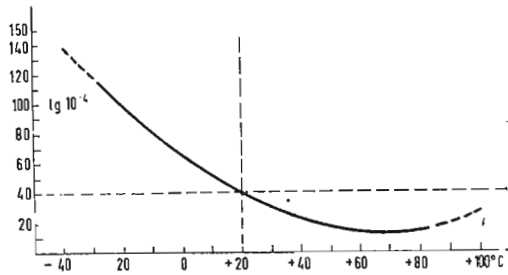


Fig. 14 - Andamento dell'angolo di perdita in funzione della temperatura.

Nell'intorno delle alte temperature (85 °C) tende a essere migliore della teorica in quanto allora interviene con carattere predominante la resistenza di isolamento del film poliestere (6000 M Ω \times μ F a 85 °C) (fig. 16).

8. - PROVA DI DURATA

Riportiamo alcuni dati, ricavati da prototipi sperimentali nelle prove di durata sia in corrente continua (Tab. 2) che in corrente alternata (Tab. 3). La prova di Tab. 2 è stata eseguita in queste condizioni:
Temperatura: + 100 °C
Tensione: 1400 V c.c.
La tensione è stata applicata in modo continuativo. La prova di Tab. 3:
Temperatura: + 85 °C.
Tensione: 530 V c.a.

In quest'ultima prova si è predisposto affinché ogni ora si avesse uno stacco ed un riattacco della tensione con un intervallo di 10 minuti.

Le prove continuano al di là del tempo segnato.

9. - BIBLIOGRAFIA

- [1] « Fixed Capacitors » by - G. W. A. - Dummer M. B. E. - M. I. E. E. Ed. Sir Isaac Pitman e Sons, Ltd - London.
- [2] « Modern Dielectric Materials » Ed. J. B. Birks.
- [3] Da « Materie plastiche » 1959 - « Le proprietà elettriche del film Montivel » di F. Protospataro.
- [4] Da « Materie Plastiche » Febr. 1960 « Le applicazioni del Montivel nel campo elettrico » di S. Antiochia. A

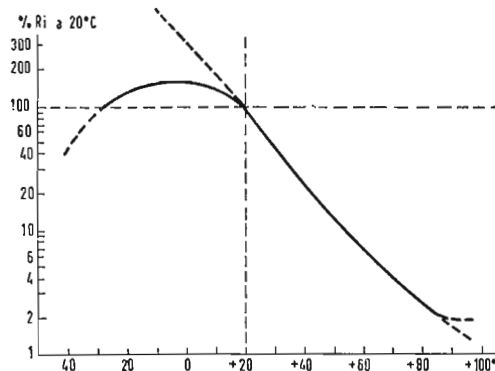


Fig. 15 - Andamento della resistenza di isolamento in funzione della temperatura.

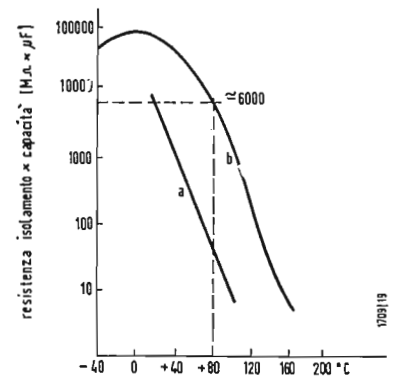


Fig. 16 - Andamento del prodotto resistenza \times capacità in funzione della temperatura.

I « dispersori di calore ».

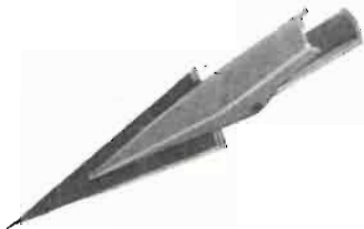
I tecnici addetti al montaggio dei circuiti elettrici sentono spesso la necessità di smaltire il calore generato dal saldatore nei punti di connessione, onde non danneggiare gli elementi costruttivi.

Nell'elettronica, nella tecnica delle alte frequenze e delle telecomunicazioni, può verificarsi che condensatori, resistenze, diodi a cristalli di germanio, transistori, ecc. essendo muniti di brevi terminali, siano difficilmente saldabili ad altri elementi costruttivi. Per la conducibilità termica dei terminali, il calore della saldatura si trasmette agli elementi da connettere, compromettendone l'integrità.

Per evitare dannose sovratemperature si era pensato di costruire delle pinzette di alluminio, da disporre fra il terminale da saldare e l'elemento costruttivo.

Questo sistema però aveva incontrato delle difficoltà pratiche in quanto entrambe le mani risultavano impegnate durante il lavoro di saldatura: una per reggere il materiale saldante e l'altra per manovrare il saldatore. Inoltre era pressoché impossibile tener ferma la pinza in modo da non disturbare la saldatura.

Il problema è stato nuovamente affrontato e quindi risolto dalla GEBR. RUHSTRAT di Göttingen: i « dispersori di calore » da essa prodotti sono piccole pinze in alluminio, ad elevato coefficiente di conducibilità termica e di grande calore specifico, le cui ganasce sono sagomate a triangolo. In tal modo esse possono venir inserite nelle più difficili posizioni del circuito elettrico ed il loro numero garantisce una notevole superficie disperdente, corrispondendo così all'intento di poter effettuare anche le più difficili saldature nelle migliori condizioni possibili. (s.b.)



La rete di satelliti della General Electric consentirà chiamate telefoniche « private » intercontinentali.

Sono allo studio collegamenti telefonici « privati » tramite la rete di satelliti di comunicazioni spaziali ideata dalla GENERAL ELECTRIC. Per stabilire il contatto basterà chiamare un prefisso, come si fa ora per le comunicazioni interurbane. Questa caratteristica dell'innovazione proposta è stata illustrata da A. G. Steinmayer jr., ingegnere progettista presso la Sezione Missili e Veicoli Spaziali della GENERAL ELECTRIC.

Steinmayer ha affermato che un ufficio commerciale in Australia potrebbe abbonarsi al servizio, ad esempio con un contratto rinnovabile mensilmente, e mantenersi costantemente in contatto con Londra o, volendo, con altri « abbonati » ovunque dislocati.

La rete di satelliti fornirebbe una ricezione qualitativamente ottima ad entrambi i capi della linea in quanto i segnali non potrebbero venir disturbati dalle cortine di nubi o dalle condizioni atmosferiche.

Una persona che visse in una zona isolata e desiderasse avvalersi del servizio verrebbe fornita di apparecchiature ricetrasmittenti che si sintonizzerebbero sulle frequenze radio ad essa assegnate. Alzando il ricevitore del telefono e facendo il numero stabilito, si metterebbe in contatto col satellite orbitante nella sua zona. I suoi segnali verrebbero ritrasmessi dal satellite ad una centrale a terra che smisterebbe la sua chiamata attraverso una rete di comunicazioni a terra a essa collegata.

Secondo la proposta della GENERAL ELECTRIC, la rete dovrebbe essere costituita da dieci o più satelliti per la copertura delle zone popolate del globo. Ogni satellite disporrebbe di 600 canali ricetrasmittenti. Non appena uno dei satelliti si trovasse fuori di portata (in una data fascia), un altro subentrerebbe al suo posto.

Se la chiamata dovesse provenire dall'altra faccia della terra, l'operazione di rice-trasmissione verrebbe ripetuta più volte. Ciò consentirebbe di utilizzare gli stessi canali in almeno nove diverse zone della terra e permetterebbe a migliaia di utenti di avvantaggiarsi del servizio di telecomunicazione.

Uno dei vantaggi più rilevanti offerti dal progetto della GENERAL ELECTRIC, è che la rete potrebbe venire utilizzata da tutti — da Paesi grandi e piccoli e da privati. Per il singolo privato la spesa sarebbe rilevante rispetto ad una comune chiamata telefonica urbana, ma decisamente moderata in considerazione del tipo di servizio ottenuto.

La GENERAL ELECTRIC ha recentemente costituito una nuova società, la « Satelliti Telecomunicazioni », che si occuperà della gestione del servizio. La Società darà in « affitto » agli utenti canali singoli o gruppi di canali. Una simile combinazione semplificherà notevolmente il problema dei controlli e della fatturazione dei servizi ed eliminerà del tutto la necessità del normale centralino.

In pratica, ad ogni utente verrà assegnata una data gamma di onde portanti in radio-frequenza; i messaggi verranno trasmessi simultaneamente, come avviene ora nei cavi (coassiali) telefonici, secondo il procedimento tecnicamente noto come « assegnazione di frequenza ».

Il sistema che viene attualmente considerato in grado di dare i migliori risultati si basa sulle tecniche di modulazione in cifra degli impulsi, cioè sulla trasmissione dei segnali fonici in impulsi che vengono demodulati all'altra estremità della linea. Tale sistema permette di ottenere un'estrema fedeltà tonale e di conseguenza la voce degli utenti non viene a perdere né la propria personalità né le proprie inflessioni caratteristiche. (g.r.)

Le recenti Mostre della radio di Londra e Berlino

In un interessante articolo informativo, l'ing. Alessandro Banfi riferisce le impressioni riportate nella visita delle due Mostre nazionali della radio inglese e tedesca che quest'anno assunsero importanza decisamente eccezionale.

LONDRA 26 agosto. Quest'anno la Mostra nazionale della radio, ha assunto una importanza particolare in occasione del 25° anniversario dell'inizio del servizio della televisione inglese, prima nel mondo intero. L'Associazione delle industrie radio-elettroniche inglesi in unione con la B.B.C., hanno inoltre voluto far coincidere la ricorrenza dei 25 anni di televisione in bianco-nero con l'inizio di un servizio di trasmissioni sperimentali di TV a colori ad esclusivo beneficio dell'industria per lo studio e lo sviluppo dei televisori a colori.

In attesa del prossimo responso di una speciale Commissione tecnica (il Pilkington Committee) nominata dal Governo per una accurata indagine sulla convenienza o meno di passare dall'attuale standard TV di 405 righe, allo standard europeo C.C.I.R. a 625 righe, le attuali trasmissioni sperimentali inglesi a colori, vengono effettuate sullo standard corrente di 405 righe, adattando opportunamente ad esso il sistema americano compatibile N.T.S.C. Infatti, nel corso delle dimostrazioni presentate al pubblico della Mostra attraverso alcune decine di televisori a colori, questi televisori erano sempre abbinati con un televisore di tipo normale in bianco-nero, onde mostrare la perfetta compatibilità della trasmissione a colori che permette di essere ricevuta in modo normale in bianco-nero coi comuni televisori:

Quasi tutti gli espositori presentavano inoltre in funzione dei televisori a 625 righe, utilizzando uno speciale canale TV appositamente allestito nella Mostra: ciò per consentire al pubblico un confronto fra i due standard in discussione.

Da notare che attualmente l'Inghilterra non è assillata dai problemi nostri e tedeschi della banda UHF: i due programmi TV inglesi vengono già da ben 5 anni effettuati nelle bande I e III delle VHF (B.B.C. - banda I; I.T.A. - banda III). Per poter consentire una commutazione rapida da un programma all'altro, sta divenendo popolare il sistema di selezione a tasti del quale è oggi munito il 50% della produzione inglese di televisori. In genere è possibile commutare istantaneamente con la pressione di un tasto scegliendo fra quattro canali preventivamente selezionati nel gruppo ad alta frequenza (tuner) che è pertanto provvisto di 4

tasti sporgenti dal fronte del televisore. Un altro profilo da sottolineare nel settore televisivo è quello degli impianti di ricezione collettiva al servizio di piccoli centri, comunità, gruppi di edifici, ecc. Trattasi di un centro ricevente situato in ottima posizione strategica nei rispetti della propagazione dell'emissione TV. Dopo una razionale amplificazione del segnale, libero da disturbi, interferenze o riflessioni, questo viene distribuito ai vari utenti, che possono essere anche parecchie centinaia, mediante una rete opportunamente progettata e dimensionata, in cavo coassiale, per posa all'esterno, munita di speciali cassette di smistamento e collegamento.

Questa rete in cavo distribuisce con continuità i due programmi TV inglesi ed assicura un servizio di ricezione impeccabile e della migliore qualità: gli utenti pagano ben volentieri una piccola quota mensile per questo servizio. Questo sistema di ricezione collettiva sta ora divenendo popolarissimo in Inghilterra ove esso sta portando la televisione in molte zone poco o mal servite dalle emittenti della B.B.C. e della I.T.A.

Alla Mostra di Londra, una decina di Ditte già note nel campo delle antenne riceventi ed accessori relativi, ha presentato complete attrezzature per la realizzazione di impianti di ricezione collettiva del genere succitato.

Nel settore dei radioricevitori, erano da notare le numerose presentazioni di apparecchi ad alta fedeltà stereofonici; ma soprattutto la grande produzione, facilmente assorbita dal pubblico che la sta apprezzando vieppiù, dei cosiddetti ricevitori « cordless » cioè senza cordone d'alimentazione. Si tratta di ricevitori a transistori (da 6 a 11 transistori) ove la iniziale caratteristica di portatilità è passata in seconda linea, per dare maggior importanza al ricevitore domestico di notevole volume e qualità sonora, facilmente sistemabile in qualsiasi luogo della casa. È finita la schiavitù della presa di corrente!

BERLINO 30 agosto. La Germania Occidentale ha voluto quest'anno spostare la sede della biennale Mostra nazionale della radio a Berlino.

Malgrado la scarsa affluenza di visitatori stranieri, a causa delle complicazioni politiche della zona di Berlino, questa Mostra la migliore, è la più vasta e completa sin qui realizzata dalla

Germania in questo settore. Allestita entro 12 grandi padiglioni-edifici in muratura distribuiti su una vastissima area comprendente giardini, piscine, terrazze con restaurants, questa colossale Mostra richiede almeno due giorni per visitarla con cura ed attenzione. Tutte le numerose Ditte espositrici hanno dovuto sopportare spese ingentissime per l'allestimento dei propri « stands » giganteschi; ciò oltre che a costituire un elemento di evidente propaganda è comunque un chiaro indizio della vitalità e degli ottimi affari dell'industria elettronica tedesca.

Ovviamente, vi è in questo momento il lievito dell'interesse molto vivo suscitato nel pubblico tedesco dal periodo iniziale del 2° e 3° programma televisivo nelle bande IV e V delle UHF. L'industria sta fronteggiando le richieste a valanga di antenne UHF, di filtri diplexer per cavo comune di discesa, dei convertitori UHF-VHF per consentire la ricezione del 2° e 3° programma ai televisori di vecchio tipo, di televisori ultramoderni provvisti di commutazione istantanea a tasti del programma ricevuto.

Per consentire al telespettatore di passare da un programma all'altro, senza muoversi dalla sua poltrona, molti televisori sono muniti di comando a distanza attraverso un lungo cavetto che corre sul pavimento. Tale comando a distanza consente anche la regolazione del contrasto, della luminosità, del volume e del tono.

Un'altra novità tecnica presentata da da due note Ditte tedesche alla Mostra di Berlino è l'immagine senza la classica rigatura orizzontale.

La scomparsa della visibilità delle righe è ottenuta con due distinti sistemi. In uno di questi viene applicato sulla faccia esterna del tubo catodico un

sottile schermo in materiale plastico che porta impressa una sottilissima rigatura a sezione cilindrica in modo da formare una successione accostata di finissime lenti cilindriche che otticamente mascherano le consuete righe che realizzano l'immagine televisiva sullo schermo catodico.

La dimostrazione dell'efficienza del sistema è data presentando uno schermo a metà normale ed a metà trattato col sistema a schermo ottico ora accennato: il risultato è ottimo e convincente senza alcun deterioramento dell'immagine originale. Il secondo sistema di « zeilenfreies fernsehen », cioè televisione senza righe, è basato sull'azione di un campo magnetico fisso sul pennello catodico presso la sua origine dal catodo.

Questo dispositivo è costituito da un magnete circolare protetto da una guaina di materiale plastico, infilato sul collo del tubo catodico presso lo zoccolo d'attacco circuitale. Mediante una opportuna regolazione della posizione di tale magnete si raggiunge una giusta sfocatura dello « spot » luminoso sullo schermo in modo da ottenere una corretta sovrapposizione-accostamento delle righe, tale da renderle praticamente invisibili.

Grande attività anche nel settore radio-ricevitori sia a valvole che a transistori con numerosi modelli nuovi d'ogni tipo ed esigenza. Formidabile l'attività nel campo dei registratori a nastro che, specialmente nei tipi portatili autonomi con alimentazione a pile sono divenuti popolarissimi, sostituendo praticamente le fonovaligie. L'amatore si registra le proprie musiche preferite dall'ascolto radio e si crea una nastroteca personale che sostituisce vantaggiosamente i dischi nelle gite ed in automobile. A

Sull'area delle esposizioni, presso la Torre-Radio (Funkturn), il 25 agosto si aprirono i battenti della Fiera Campionaria della Radio, Televisione e Fonotecnica - Berlino 1961 -, la più importante esposizione berlinese dell'annata, che si protrasse fino al 3 settembre. Con questo atto, dopo 22 anni di assenza, la fiera ritorna al medesimo posto in cui fu inaugurata per la prima volta nel 1924 e da dove prese l'avvio l'industria germanica per l'elettrotecnica.

Nei 13 padiglioni costruiti sull'area delle esposizioni, nel padiglione della Piazza delle Nazioni ed in quello della Philips Tedesca S.r.l., su di una estensione netta di 21.000 m², 158 espositori mostrarono tutta la vasta gamma della produzione industriale per radio, televisione e fonotecnica e di quella per antenne riceventi e componenti elettronici.



Circuiti e parametri fondamentali dei transistori

Riprendendo una serie di articoli preparati dai tecnici della Philips, si presentano ai lettori gli elementi fondamentali per il progetto di circuiti a transistori.

(parte prima di tre parti)

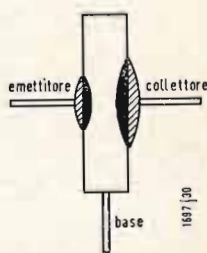


Fig. 1 - Costruzione schematica dei transistori OC 70, OC 71, OC 72.

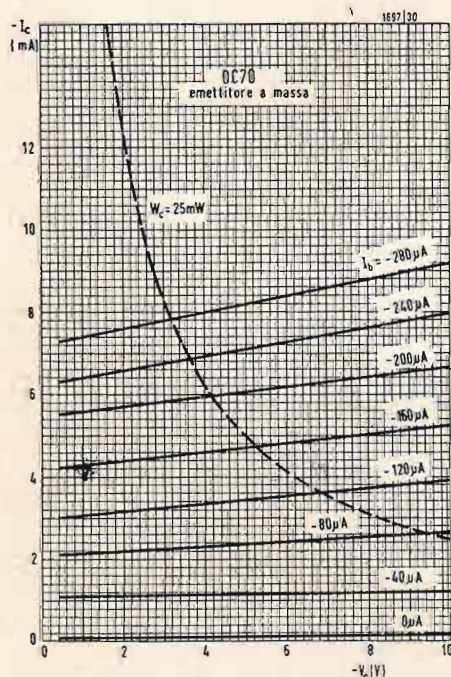


Fig. 2 - Curve caratteristiche di uscita o di collettore del transistor OC 70 valevoli per il transistor montato con emettitore comune.

(1) Più precisamente il germanio di tipo P si ottiene contaminando il germanio puro (tetra-valente) con atomi di indio (trivalente), mentre il germanio di tipo N si ottiene contaminando il germanio puro con atomi di arsenico (penta-valente).

SI DICE SPESSO che la convenzione in base alla quale in un circuito la corrente circola dal polo positivo a quello negativo dell'alimentatore non corrisponda a verità. Da quando infatti si scopersero che gli elettrodi, a cui si deve il flusso di corrente, sono caricati negativamente si poté facilmente dimostrare che in un circuito la corrente scorre dal - al + della batteria. Con l'apparizione dei semiconduttori la questione dei portatori di cariche positive e negative è stata di nuovo riproposta subendo un'ulteriore chiarificazione.

Per gli scopi eminentemente pratici che ci proponiamo è sufficiente sapere che oltre i portatori di cariche negative denominati «elettroni» esistono anche portatori di cariche positive chiamati «buchi» o «cavità». Un flusso di corrente formato da cavità trasporta un numero di cariche uguale a quello di un flusso di corrente formato da elettroni diretti in senso opposto. Se per esempio si dirigessero verso il - della batteria cinque «cavità» e, contemporaneamente, cinque elettroni verso il + della medesima, il flusso complessivo di corrente dal + al - della batteria sarebbe uguale a quello corrispondente a dieci cavità o a dieci elettroni.

In un tubo elettronico si ha soltanto una corrente di elettroni, i quali emessi dal catodo, vengono successivamente attratti dall'anodo. Nel transistor invece è presente contemporaneamente una corrente di elettroni e di cavità, con prevalenza degli uni o delle altre a seconda dei casi. In particolare, nei transistori a giunzione tipo P-N-P i portatori di carica sono rappresentati in prevalenza da cavità, mentre nei transistori a giunzione N-P-N prevalgono gli elettroni.

Le lettere P-N-P stanno ad indicare che il transistor è formato da tre strati diversi di materiale semiconduttore.

Gli strati esterni sono costituiti da materiale semiconduttore denominato P, mentre lo strato interno è formato da materiale semiconduttore denominato N⁽¹⁾. Uno degli strati esterni è chiamato

«emettitore» poichè immette cavità che attraverso il sottile strato della base (germanio N) si diffondono nel collettore (germanio P) (fig. 1). In questo senso l'emettitore può essere paragonato al catodo, la base alla griglia e il collettore all'anodo di un tubo a vuoto. Nella fig. 2 sono indicate alcune curve caratteristiche ricavate in un circuito con emettitore comune. In esse, in ordinate sono indicati i valori di $-I_c$ (corrente di collettore) e in ascisse i valori di $-V_c$ (tensione al collettore), la corrente di base $-I_b$ funge da parametro. La tensione al collettore, in un transistor del tipo P-N-P, è di polarità negativa. Per motivi pratici queste quantità negative vengono riportate nel quadrante positivo.

Il rapporto tra il valore della distanza tra due curve caratteristiche (ΔI_c) e la corrispondente variazione della corrente di base (ΔI_b) fornisce il fattore di amplificazione di corrente a' (a_{f_c}).

1. - CIRCUITI FONDAMENTALI

Una corrispondenza diretta tra circuiti a valvola e circuiti a transistor in generale non esiste. Ciò non toglie che in alcuni casi base, emettitore e collettore possano essere considerati alla stregua degli elettrodi di un triodo. Il caso tipico è rappresentato dai circuiti con griglia a massa, catodo a massa e anodo a massa dei comuni triodi che possono essere molto utili per comprendere il funzionamento dei circuiti con base comune, emettitore comune e collettore comune dei transistori.

1.1. - Circuito con base comune

Viene esposto per primo il circuito con base comune non perchè sia quello più usato in pratica, ma perchè ha il vantaggio di facilitare la comprensione del funzionamento del transistor medesimo. Il segnale d'ingresso viene applicato tra base ed emettitore, quello d'uscita viene ricavato tra base e collettore (fig. 3); la base risulta quindi

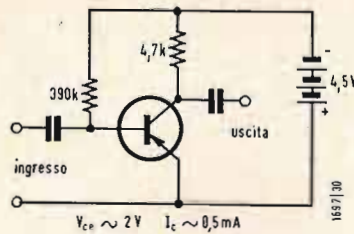


Fig. 5 - Collegamento con emettitore comune.

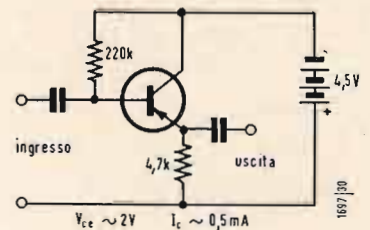


Fig. 6 - Circuito con collettore comune.

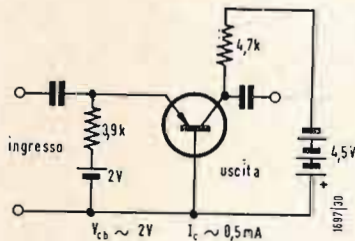


Fig. 3 - Tipico stadio amplificatore a transistoro con base comune.

comune sia al circuito d'ingresso che a quello d'uscita. Esso può paragonarsi, in certo qual modo, al *circuito con griglia a massa* delle comuni valvole.

In un transistoro a giunzione del tipo *P-N-P* montato in un circuito con base comune, lo strato di germanio *P*, costituente l'emettitore, immette cavità nello strato *N* della base. Questa corrente di cavità (corrente d'ingresso) è funzione del segnale presente nel circuito d'ingresso.

Una parte di queste cavità, circa il 2%, si ricombina con elettroni presenti nella base, le rimanenti si diffondono nel collettore collegato al negativo dell'alimentazione. Il *coefficiente di amplificazione*, per segnali di piccola ampiezza, viene indicato mediante i simboli α oppure α_{fb} , $\alpha_{FE}^{(2)}$ ed è dato dal rapporto i_c/i_e ; esso è quindi sempre inferiore all'unità ed in media il suo valore è 0,98.

Il valore indicato con α equivale a quello indicato mediante il *parametro ibrido* h_{21} . Il rapporto tra l'impedenza d'uscita e quella d'ingresso è elevata; si ha quindi una buona amplificazione di tensione e quindi di potenza.

Il coefficiente di amplificazione in c.a. α non è semplicemente il rapporto tra corrente nel circuito d'uscita e corrente nel circuito d'ingresso (indicato in tal caso da I_c/I_e), ma piuttosto un « parametro per segnali di piccola ampiezza » e più esattamente viene definito come *rapporto tra piccole variazioni della corrente del circuito d'uscita e corrispondenti piccole variazioni di corrente nel circuito d'ingresso* ($\Delta I_c/\Delta I_e$). Può anche essere indicato dalla pendenza della tangente alla curva caratteristica I_c/I_e nel punto di lavoro.

L'impedenza d'ingresso di uno stadio di bassa frequenza è quasi esclusivamente resistiva e in un circuito con base a massa il suo valore si trova tra i due estremi di r_{in} ($= h_{11}$) ed r_{11} . Per un transistoro medio tipo OC70 con punto di lavoro corrispondente a $-2V$ e $0,5mA$, il valore della resistenza d'ingresso oscilla tra 70Ω e $1k\Omega$.

Analogamente, la resistenza d'uscita ha un valore intermedio tra r_{uscita} ed r_{22} ($= 1/h_{22}$); per esempio, sempre

per il medesimo transistoro funzionante nelle precedenti condizioni di lavoro, tale resistenza si trova tra i valori estremi di $100k\Omega$ ed $1,4M\Omega$.

Nel circuito con base a massa il fattore di amplificazione α è inferiore all'unità; per questo motivo questo circuito non potrà essere impiegato in un amplificatore *RC* con stadi in cascata. Il circuito è adatto quando l'accoppiamento interstadiale è a trasformatore e nei preamplificatori dove si richiede un basso valore dell'impedenza d'ingresso ed un valore elevato dell'impedenza d'uscita. Tra tensione all'ingresso e tensione all'uscita non esiste alcuna rotazione di fase.

1.2. - Circuito con emettitore comune

Come in qualunque altro dispositivo elettronico anche in un transistoro la corrente che entra deve essere *uguale* a quella che esce dato che gli elettroni e la cavità non vengono immagazzinati nel suo interno ma costituiscono piuttosto il mezzo mediante il quale la corrente può circolare. La corrente alternata di base (i_b) risulta quindi dalla differenza tra la corrente alternata dell'emettitore e quella del collettore; $i_b = i_e - i_c$ (vedi fig. 4).

Nel circuito con emettitore comune circola nella base una corrente d'ingresso di piccola entità, destinata a rimpiazzare, nella base, quegli elettroni che si ricombinano con una piccola quantità di cavità fluenti dall'emettitore al collettore. Accade quindi che una debole corrente nel circuito d'ingresso di base può controllare una corrente di maggior intensità nel circuito d'uscita del collettore. In questo circuito l'emettitore è l'elettrodo comune al circuito d'ingresso e a quello d'uscita. Il coefficiente di amplificazione per piccoli segnali, viene indicato, nel circuito con emettitore comune, mediante i simboli α' , β oppure α_{fe} , α_{FE} ed il suo valore è dato dall'espressione.

$$\alpha' = i_c/i_b \tag{1}$$

In precedenza abbiamo visto che $\alpha = i_c/i_e$ e che $i_b = i_e - i_c$ per cui si ha: $i_b = i_e - \alpha i_e$ (2)

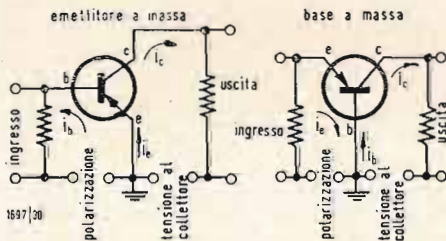


Fig. 4 - Collegamenti con base comune e con emettitore comune; sono indicate le correnti alternate all'emettitore, alla base ed al collettore. Al « diodo » d'ingresso è applicata una polarizzazione diretta, mentre al « diodo » di uscita è applicata una polarizzazione inversa.

(2) α_{fb} per piccoli segnali, α_{FE} per segnali di notevole ampiezza.

Tabella I. - Confronto tra le principali caratteristiche dei tre circuiti fondamentali dei transistori.

Caratteristiche	Circuito con base comune	Circuito con emettitore comune	Circuito con collettore comune
Guadagno in potenza	medio (20 dB)	elevato (25 ÷ 60 dB)	basso (10 dB)
Impedenza d'ingresso	bassa (70 — 100 Ω)	media (1 kΩ)	elevata (200 kΩ)
Impedenza d'uscita	elevata (1 MΩ)	media (30 kΩ)	bassa (200 Ω)
Frequenza di lavoro	elevata	inferiore a quella del circuito con base comune	la massima frequenza di lavoro dipende dalla resistenza della sorgente del segnale
Sfasamento tra il segnale presente all'ingresso e quello ricavato alla uscita	nessun sfasamento	sfasamento di 180°	nessun sfasamento

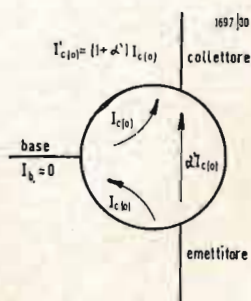


Fig. 7 - Correnti inverse di saturazione in un transistor.

raccogliendo il fattore i_e

$$i_b = i_e (1 - a) \quad (3)$$

e sostituendo nella (1) si ha:

$$a' = \frac{i_c}{i_e (1 - a)} \quad (4)$$

ma $i_c/i_e = a$ per cui la (4) diventa

$$a' = \frac{a}{1 - a} \quad (5)$$

Il coefficiente di amplificazione di corrente a che in un circuito con base comune ha il valore di 0,98, in un circuito con emettitore comune assume il valore di circa 50. Il parametro ibrido h'_{21} figurante nei dati tecnici dei transistori corrisponde al fattore di amplificazione a' .

Tra la tensione del segnale all'ingresso e quella del segnale all'uscita esiste uno sfasamento di 180°.

Il circuito con emettitore comune può essere impiegato in un amplificatore RC con stadi in cascata. Dato il maggior guadagno in corrente, l'amplificazione di potenza ottenibile in stadi accoppiati a trasformatore è maggiore di quella ottenuta in un circuito con base comune.

In un circuito con emettitore comune l'impedenza di ingresso e quella d'uscita sono rispettivamente maggiore e minore delle analoghe di un circuito con base comune e conseguentemente il trasformatore interstadio avrà un rapporto spire più basso di quello occorrente in un circuito con base comune. Tuttavia, quando si tratta di amplificare segnali di elevata frequenza, il circuito con base comune è più indicato di quello con emettitore comune.

Nel circuito con emettitore comune il valore della resistenza d'ingresso è compresa tra r'_{in} ed r'_{11} , quella d'uscita tra r'_{uscita} e r'_{22} (l'apice indica il montaggio con emettitore comune) e corrisponde, in un transistor medio OC70 funzionante con -2 V e $-0,5$ mA, a una resistenza d'ingresso il cui valore può oscillare tra 2,2 kΩ e 1,0 kΩ ed una resistenza d'uscita con valore tra 100 kΩ e 45 kΩ.

1.3. - Circuito con collettore comune

Il circuito con collettore comune (fig. 6) corrisponde al circuito con anodo a massa delle comuni valvole. Esso viene impiegato meno sovente dei due circuiti precedenti. Il collettore è a massa agli effetti della componente alternata, il segnale d'ingresso è applicato alla base mentre il segnale di uscita viene ricavato ai capi della resistenza di carico disposta nel circuito dell'emettitore.

Avendo elevata impedenza d'ingresso e bassa impedenza d'uscita, esso può essere impiegato, come stadio adattatore o separatore; può, per esempio, essere impiegato per adattare l'uscita di uno stadio con emettitore comune con l'ingresso di un successivo stadio con emettitore comune.

Il valore elevato dell'impedenza d'ingresso e quello basso dell'impedenza di uscita dipendono rispettivamente dalla resistenza della sorgente del segnale e dal valore della resistenza di carico. Per una considerevole gamma di valori l'impedenza d'ingresso può considerarsi uguale al prodotto $a'' \cdot R_L$ e la impedenza d'uscita uguale a R_S/a'' in cui R_L rappresenta la resistenza di carico, R_S la resistenza della sorgente

del segnale ed α' il coefficiente di amplificazione di corrente che, per segnali deboli ha un valore uguale a quello di un circuito con emettitore comune. L'amplificazione di tensione è però sempre leggermente inferiore all'unità.

1.4. - Polarizzazione

La polarità delle tensioni di polarizzazione da applicare ai vari elettrodi risulta automaticamente stabilita ricordando che la giunzione base-emettitore nel circuito d'ingresso può considerarsi come un diodo polarizzato in senso diretto e la giunzione base-collettore nel circuito d'uscita come un diodo polarizzato in senso inverso.

Nei transistori tipo *P-N-P* la base è composta da germanio tipo *N*; conseguentemente una leggera polarizzazione negativa applicata alla base fa sì che verso la medesima si diriga una corrente di cavità provenienti dall'emettitore, la maggior parte delle quali verranno attratte dal collettore polarizzato molto più negativamente. La resistenza d'ingresso di un transistor è determinata in parte dal valore della resistenza diretta del diodo emettitore-base e quindi risulta molto bassa. La impedenza d'uscita è invece determinata principalmente dal valore della resistenza inversa del diodo collettore-base e conseguentemente il suo valore è elevato.

1.5. - Pilotaggio in corrente

Il circuito d'ingresso di un transistor a giunzione essendo, come abbiamo poc' anzi accennato, un diodo polarizzato nel senso della conduzione, varia la sua impedenza al variare della tensione e della corrente ad esso applicate.

Il transistor, per naturale proprietà, dà origine ad una amplificazione lineare della corrente e non della tensione d'ingresso; conseguentemente, per evitare distorsioni, è necessario che per il pilotaggio venga impiegata una sorgente di corrente. Per far ciò è necessario che l'impedenza della sorgente del segnale sia superiore a quella dell'impedenza d'ingresso del transistor. Se, per rilevare l'eventuale distorsione, si desidera controllare la forma del segnale mediante un oscilloscopio si deve sempre osservare la forma della corrente del segnale e non quella della tensione che potrebbe portare ad errate valutazioni.

1.6. - Correnti inverse di saturazione

La corrente di collettore, in un circuito con base comune, non può mai essere inferiore ad un certo valore presente anche in assenza della corrente di emettitore ($I_e = 0$). La condizione di $I_e = 0$ si verifica quando il circuito

d'ingresso è aperto ed in questo caso il circuito del collettore si riduce ad un diodo di giunzione polarizzato in senso inverso. La piccola corrente circolante in questo diodo polarizzato in senso inverso viene chiamata *corrente inversa di saturazione del collettore* e indicata con il simbolo I_{CO} oppure I_{CBO} . Alla temperatura ambiente di 25 °C questa corrente, per l'OC70, ammonta a circa $-5 \mu A$ e per l'OC71 a $-4,5 \mu A$.

Nel circuito con emettitore comune le curve caratteristiche della corrente di collettore indicano che per $I_b = 0$, la corrente di collettore ha ancora un valore ben determinato, indicato mediante il simbolo I'_{CO} (oppure I_{CEO}). Per un transistor medio tipo OC70 alla temperatura di 25 °C, essa raggiunge $-110 \mu A$; per il tipo OC71, $-150 \mu A$. Il motivo per cui nel circuito con emettitore comune si ha un valore più elevato della corrente inversa di saturazione è il seguente:

Dalla base del collettore continua a circolare la corrente inversa di saturazione I_{CO} dato che la tensione di alimentazione polarizza ancora il diodo base-collettore in senso inverso. La corrente di base è uguale a zero, ciononostante la base sarà percorsa dalla corrente I_{CO} proveniente dall'emettitore e, in base al principio di funzionamento del transistor, produrrà nel collettore una corrente di intensità $\alpha' \cdot I_{CO}$. L'intensità complessiva della corrente inversa di saturazione del collettore ammonterà quindi a $I_{CO} + \alpha' I_{CO}$ cioè (fig. 7)

$$I'_{CO} = (1 + \alpha') I_{CO}$$

In realtà il valore di I'_{CO} non è tanto elevato come farebbe supporre la precedente espressione per il fatto che α' , a questi bassi valori di corrente, è molto inferiore al suo valore normale.

In un circuito con emettitore comune la corrente inversa di saturazione ($= I'_{CO}$) raggiunge il massimo valore soltanto quando il circuito di base è aperto. Se si collega la base a massa mediante una resistenza si avrà una corrente inversa di saturazione il cui valore sarà compreso tra quelli di I_{CO} e I'_{CO} . Il valore I_{CO} non verrà comunque raggiunto neppure collegando la base a massa, cioè all'emettitore, ciò a causa della leggera tensione positiva di polarizzazione che si produce, attraverso la giunzione emettitore-base, nella resistenza interna di base r_b , percorsa dalla corrente inversa di saturazione.

Il valore della corrente inversa di saturazione dipende in larga misura dalla temperatura come risulta dalla fig. 8. I valori di temperatura indicati si riferiscono sempre alla temperatura alla giunzione e non alla temperatura ambiente anche se il transistor lavora solo per pochi istanti o si trova bloccato. La corrente inversa di saturazione causata da un aumento della temperatura alla giunzione viene a sommarsi alla

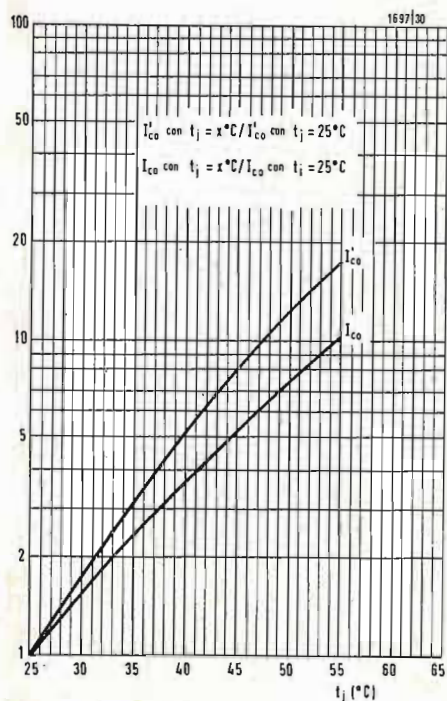


Fig. 8 - Aumento di I'_{CO} o I_{CO} in funzione della temperatura alla giunzione rispetto alla temperatura di 25 °C.

corrente di collettore normale fissata dal punto di lavoro del transistor. Più avanti indicheremo i metodi più comunemente usati per compensare (stabilizzazione in c.c.) l'aumento della corrente inversa di saturazione del collettore causato da un aumento della temperatura alla giunzione.

1.7. - Frequenza di taglio

Un valore caratteristico proprio di ogni tipo di transistori è rappresentato dalla *frequenza di taglio* indicata mediante il simbolo f_a , (f_{a_b}) per il circuito con base comune e con il simbolo $f_{a'}$, (f_{a_e}) per quello con emettitore comune. Essa viene definita come la frequenza alla quale il guadagno di corrente del transistor, a o a' , diventa il 70% (-3 dB) del guadagno alle frequenze più basse. La frequenza di taglio non sempre coincide con la massima frequenza a cui può lavorare il transistor; in alcuni particolari stadi con emettitore comune pilotati in tensione (bassa impedenza della sorgente) il transistor può infatti lavorare a frequenze due o tre volte superiori alla frequenza di taglio.

2. - CIRCUITI DI BASSA FREQUENZA PER SEGNALI DEBOLI

I primi stadi di ogni amplificatore di bassa frequenza servono per fornire un segnale sufficientemente elevato ai successivi stadi pilota e finale. In generale, viene impiegato in questi casi il circuito con emettitore comune. Questo circuito infatti, per il suo elevato coefficiente di amplificazione, consente di ridurre al minimo il numero dei transistori necessari. Non è escluso comunque che per ragioni di adattamento si possano usare anche gli altri due tipi di circuiti, e cioè quello con collettore comune e quello con base comune.

Con l'espressione « per segnali deboli » si vuole significare che il funzionamento del transistor, anche in condizioni di massimo pilotaggio non si sposta sensibilmente dal punto di lavoro in c.c. ma rimane entro il tratto *lineare* della caratteristica. Le condizioni reali di funzionamento possono però differire da quelle calcolate.

2.1. - Accoppiamento RC

Solitamente per gli stadi di bassa frequenza si impiega l'accoppiamento RC. In media si raggiunge un guadagno di 20 dB per stadio. Impiegando una resistenza di carico di valore elevato si ha ovviamente una maggiore amplificazione ma viene ridotta contemporaneamente anche la massima escursione della corrente di collettore; inoltre una corrente di collettore di piccola intensità è molto più influenzabile dalle variazioni di temperatura.

In fig. 9 è indicato un semplice amplificatore a due stadi accoppiati mediante

resistenza e capacità; il secondo stadio ha come carico un trasformatore. Si tratta naturalmente di uno schema oltremodo semplice in quanto non figura in esso nessun circuito di stabilizzazione del punto di lavoro. La corrente di collettore del secondo stadio è di 3 mA e la resistenza ohmica (resistenza in c.c.) del primario del trasformatore ha il valore di 200 Ω. La caduta di tensione ai capi di questa resistenza è data quindi da

$$3 \times 10^{-3} \times 200 = 0,6 \text{ V}$$

e la tensione al collettore diventa

$$4,5 - 0,6 = 3,9 \text{ V}$$

(4,5 V è la tensione della batteria). La potenza dissipata al collettore, in assenza di segnale, risulta perciò di 12 mW circa ed anche se in uno stadio in classe A si ha la massima dissipazione in assenza di segnale, l'OC71 qui impiegato ha una dissipazione molto al di sotto del valore massimo consentito. Dalle curve caratteristiche di questo transistor risulta che per la condizione di lavoro di - 3 mA e - 4 V necessita una corrente di base ($-I_B$)⁽³⁾ di circa 55 μA, ottenibile, in questo circuito non stabilizzato, collegando la base alla batteria tramite una resistenza di 82 kΩ. Quest'ultimo valore si ricava in maniera approssimata dalla relazione.

$$V_{cc} I_B = 4,5, 55 \times 10^{-6} = 82 \text{ k}\Omega.$$

L'esatto valore di questa resistenza può variare da un transistor all'altro a causa delle tolleranze di produzione.

Il primo stadio è stato regolato per una corrente di - 0,5 mA e - 2,8 V. Dato il basso valore della corrente circolante in questo stadio si ha un trascurabile rumore di fondo unitamente ad un ridotto consumo di corrente della batteria.

2.2. - Limitazione causata dal ginocchio della curva

L'aumento della corrente inversa di saturazione causato dalla temperatura può fare in modo che il transistori entri in saturazione per un determinato valore di corrente (I_K) dipendente dalle resistenze in c.c. (R_{cc}) che si trovano nei circuiti di collettore e di emettitore.

Il valore della corrente di saturazione si ricava dall'equazione

$$I_K = \frac{V_{cc} - V_K}{R_{cc}}$$

Per esempio, in un circuito in cui non compaia la resistenza d'emettitore e la resistenza di collettore sia di 3,3 kΩ, la R_{cc} rimane ovviamente di 3,3 kΩ. Per i transistori OC70 e OC71 il valore della tensione al ginocchio della curva è di circa 0,2 V, la corrente I_K , per una tensione della batteria di 4,5 V, risulterà

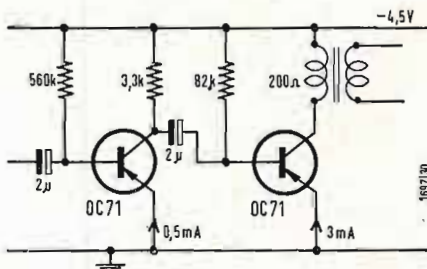


Fig. 9 - Semplice amplificatore RC a due stadi senza stabilizzazione. Più avanti forniremo di questo circuito una versione stabilizzata. La elevata resistenza di base assicura il pilotaggio in corrente e la corrente inversa di saturazione ha il suo massimo valore di I_{cc} .

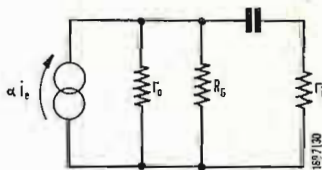


Fig. 10. - Schema semplificato di uno stadio accoppiato mediante RC.

(3) Questa corrente ha il segno negativo poiché, in questo circuito, essa esce dal transistor.

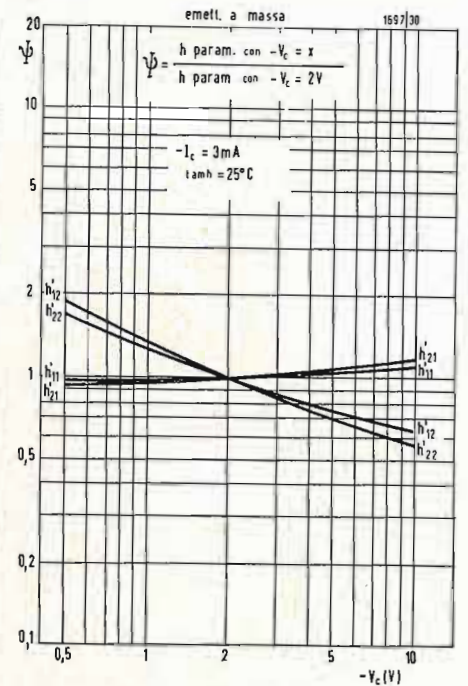
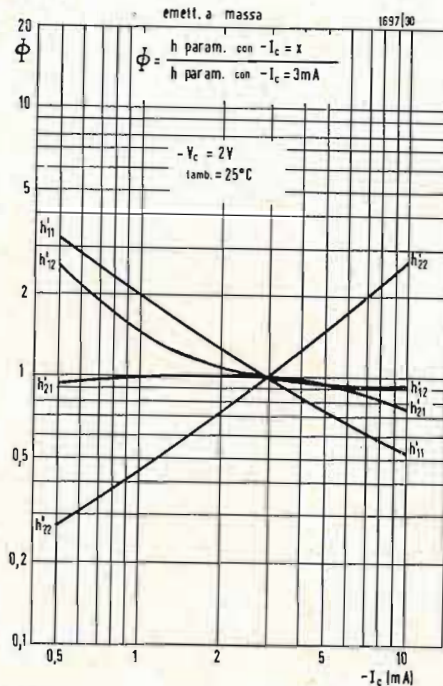


Fig. 11 - Variazione dei parametri h rispetto al punto di lavoro espresso come fattore del loro valore a -2 V (a sinistra) e -3 mA (a destra).

Per calcolare un punto di lavoro differente da -2 V e -3 mA si devono usare entrambi questi grafici.

$$I_K = \frac{4,5 - 0,2}{3,3 \times 10^{-2}} = 1,3\text{ mA}$$

Per il transistor OC70, con corrente inversa di saturazione di circa $110\text{ }\mu\text{A}$ a $25\text{ }^\circ\text{C}$, può accadere che la sola corrente inversa di saturazione porti lo stadio alla limitazione quando questa aumenti di un fattore pari a 13 (1,3/0,1) corrispondente, come si può ricavare dalla fig. 8, ad una temperatura alla giunzione di $50\text{ }^\circ\text{C}$. La situazione è ancora peggiore per il transistor OC71 il quale, alla temperatura ambiente di $25\text{ }^\circ\text{C}$, ha una corrente inversa di saturazione di $150\text{ }\mu\text{A}$. Lo stadio in cui viene montato comincia infatti a limitare già ad una temperatura di $46\text{ }^\circ\text{C}$, corrispondente ad un fattore di 9 (1,3/0,15).

Naturalmente la limitazione si verificherebbe a valori di temperatura più elevati qualora venisse impiegata una resistenza in c.c. (R_{CC}) più bassa. Un transistor che, a causa delle tolleranze di produzione, abbia una corrente inversa di saturazione elevata si satura anche a temperature più basse.

2.3. - Condensatore di accoppiamento

Data la bassa impedenza d'ingresso del transistor i condensatori d'accoppiamento dovranno essere elettrolitici; i valori più comunemente usati sono 8 e

$10\text{ }\mu\text{F}$. L'esatto valore viene comunque fissato dall'amplificazione che si vuole ottenere alle basse frequenze. Il valore approssimato di tale condensatore viene ricavato ricorrendo ad un circuito equivalente alimentato da un generatore di corrente e non di tensione come si usa, per un calcolo analogo, nei circuiti equipaggiati con valvole. In questi ultimi si ha una riduzione di guadagno di 3 dB quando la tensione all'ingresso dello stadio seguente diminuisce di 3 dB; nei circuiti equipaggiati con transistori si usa lo stesso criterio con la differenza che qui la riduzione di 3 dB è in corrente. In fig. 10 è indicato lo schema equivalente del circuito d'accoppiamento valevole per le correnti alternate.

Il primo transistor effettua un'amplificazione di corrente indicata nello schema mediante il generatore di corrente aI_{cs} in parallelo al quale si trova la resistenza di uscita del medesimo r_{uscita} (resistenza di corto circuito). La corrente alternata d'uscita viene derivata inoltre nella resistenza di collettore R_c e nel condensatore d'accoppiamento che viene a trovarsi in serie alla resistenza d'ingresso r'_{in} (di cortocircuito) del transistor dello stadio che segue. Si ha una diminuzione di amplificazione di corrente di 3 dB quando la reattanza del condensatore d'accoppiamento diventa uguale alla resistenza d'ingresso dello stadio che segue r'_{in} più il parallelo delle resistenze R_c e r'_{uscita} e cioè:

$$\frac{1}{2\pi f C} = r'_{in} + \frac{R_c \cdot r'_{uscita}}{R_c + r'_{uscita}}$$

Supponiamo, per esempio, che la diminuzione di amplificazione di 3 dB venga tollerata alla frequenza di 50 Hz, che la resistenza di carico del collettore R_c sia 3,3 kΩ e che r'_{uscita} e r'_{in} abbiano il valore di 21 kΩ e 800 Ω; sostituendo questi valori nella precedente espressione si avrà.

$$\frac{1}{2\pi \cdot 50 C} = 800 + 69 \cdot 10^6 / 24300 \cong$$

$$\cong 4000 \Omega$$

$$C = \frac{1}{12} \cdot 10^{-5} \cong 1 \mu F$$

Il polo positivo dell'elettrolitico solitamente viene collegato alla base del transistor, dato che la tensione tra base ed emettitore è soltanto -100 mV mentre sul collettore dello stadio precedente abbiamo da -1 V a -2 V. Per lo stadio d'ingresso può nascere qualche difficoltà nella determinazione della polarità, e spesso il negativo del condensatore deve essere collegato alla base.

2.4. - Perdite nel circuito di accoppiamento

Le perdite nel circuito di accoppia-

mento a resistenza e capacità possono essere mantenute ragionevolmente basse scegliendo una resistenza di collettore di valore sufficientemente elevato rispetto alla resistenza d'ingresso dello stadio seguente. La corrente alternata d'uscita i_c disponibile al collettore del primo stadio di amplificazione (transistore OC71) si divide nelle due componenti i_{Rc1} , che circola nella resistenza di carico da 3,3 kΩ, ed i_{b2} , che circola nella base del transistor dello stadio successivo. La tensione di segnale che appare sul collettore sarà pertanto:

$$i_{Rc1} \cdot 3,3 \cdot 10^3 = i_{b2} \cdot 700$$

nella quale si è supposto che la resistenza d'ingresso R'_{in} del secondo transistor è di 700 Ω e si è inoltre trascurata la reattanza del condensatore di accoppiamento. Il rapporto tra le due correnti risulta allora pari a $i_{Rc1} / i_{b2} = 700 / 3,3 \cdot 10^3 = 0,21$; la perdita di guadagno in corrente è pertanto del 20% circa, cui corrisponde una attenuazione di circa 2 dB nel guadagno di corrente.

Le perdite sopra calcolate diventano considerevolmente più elevate quando il livello di corrente dei due stadi accoppiati è molto basso, perchè in tal caso la resistenza d'ingresso del transistor risulta molto più elevata di 700 Ω.

Tabella 2. - Equazioni fondamentali dei vari sistemi di parametri valevoli per circuiti con emettitore comune.

Parametri del circuito equivalente a «T»	Parametri «r»	Parametri «h*»
$R'_{in} = r_b + r_e + \frac{r_e(r_m - r_e)}{R_L + r_c + r_e - r_m}$	$r'_{11} = \frac{R_L + r'_{uscita}}{R_L + r'_{22}}$	$h'_{11} = \frac{h'_{12} h'_{21}}{h'_{22} + G_L}$
$R'_{uscita} = r_c + r_e - r_m + \frac{r_e(r_m - r_e)}{R_s + r_b + r_e}$	$r'_{22} = \frac{R_s + r'_{in}}{R_s + r'_{11}}$	$\frac{1}{h'_{22} = \frac{h'_{12} h'_{21}}{h'_{11} + R_s}}$
Amplificazione di corrente = $\frac{4 R_s (r_m - r_e)}{(R_s + r_b + r_e)(R_L + r_e + r_c - r_m) + r_e(r_m - r_e)}$	$a' = \frac{r'_{22}}{R_L + r'_{22}}$	$h'_{21} = \frac{G_L}{h'_{22} + G_L}$
Amplificazione di tensione = $\frac{(r_e - r_m) R_L}{(R_s + r_b + r_e)(R_L + r_e + r_c - r_m) + r_e(r_m - r_e)}$	$\frac{r'_{22}}{r'_{11}} = \frac{R_L}{(R_L + r'_{uscita})}$	$\frac{h'_{21}}{a' + h'_{11} G_L}$
Amplificazione di potenza = $\frac{4 R_L R_s (r_m - r_e)^2}{[(R_s + r_b + r_e)(R_L + r_e + r_c - r_m) + r_e(r_m - r_e)]^2}$	$\frac{(a' \cdot r'_{22})^2}{r'_{11}} = \frac{R_L}{(R_L + r'_{22})(R_L + r'_{uscita})}$	$\frac{h'_{21}^2 G_L}{(h'_{22} + G_L)(a' + h'_{11} G_L)}$

* Dove $a' = h'_{11} h'_{22} - h'_{12} h'_{21}$, $G_L = 1/R_L$, R_s = resistenza effettiva della sorgente. Le equazioni dei parametri «r» o dei parametri «h» valgono anche per i circuiti con base comune.

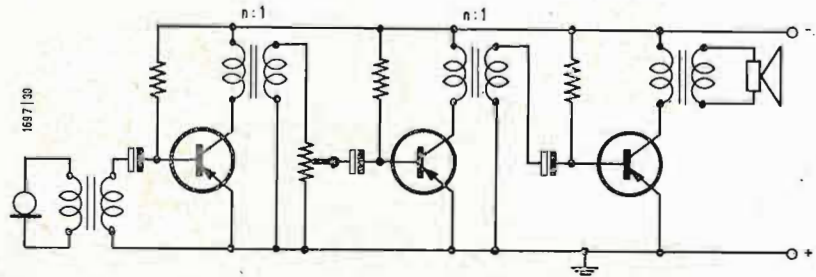


Fig. 12 - Schema elettrico semplificato di un amplificatore con accoppiamento a trasformatore.

2.5. - Calcolo del guadagno

Nel caso di stadi accoppiati a resistenza e capacità e per segnali di piccola ampiezza, il calcolo del guadagno può essere fatto utilizzando i parametri caratteristici del transistor generalmente indicati dal costruttore. A titolo di esempio consideriamo le formule riportate nella tabella 2 mediante le quali è possibile calcolare il guadagno di corrente, di tensione e di potenza, una volta noti i parametri caratteristici del transistor, la resistenza interna della sorgente di segnale ed il carico in uscita.

Le relazioni di cui sopra possono essere notevolmente semplificate se applicate a stadi con emettitore a massa accoppiati a resistenza e capacità. Le espressioni semplificate si ottengono partendo dalla formula generale del guadagno di potenza valida per qualsiasi circuito:

$$\begin{aligned} \text{Guadagno di potenza} &= \text{Guadagno di corrente } A_i \cdot \text{Guadagno di tensione } A_v \\ &= A_i \cdot A_v = A_i \cdot A_i \cdot R_L / R'_{in} = (A_i)^2 \cdot R_L / R'_{in}. \end{aligned}$$

Negli amplificatori RC la resistenza di carico sul collettore è generalmente molto più elevata della resistenza di ingresso dello stadio successivo e pertanto si può ritenere che la resistenza di carico sia costituita soltanto da R'_{in} . Cioè per due stadi accoppiati RC e funzionanti nelle stesse condizioni di polarizzazione, il guadagno di potenza del primo stadio è dato approssimativamente dal guadagno di corrente $(A_i)^2$. Generalmente (v. tabella 2) R_L è molto piccola rispetto a r'_{22} ed r'_{uscita} , perciò l'uscita del transistor si può considerare in cortocircuito agli effetti delle correnti alternate. Dalla definizione dei parametri per piccoli segnali, si ricava inoltre che il guadagno di corrente è dato da α' e la resistenza di ingresso da r'_{in} . Quindi il guadagno di potenza nella formula semplificata diventa:

$$\text{Guadagno di potenza} \cong (\alpha')^2 \cdot R_L / r'_{in}.$$

Supponiamo che il calcolo debba essere fatto per un punto di funzionamento di-

verso da quello per cui sono generalmente dati i parametri caratteristici del transistor (generalmente per l'OC71, $V_c = -2$ V; $I_c = -3$ mA). Mettiamo il caso che il transistor sia polarizzato nel punto: $I_c = -0,5$ mA; $V_c = -2,85$ V (come accade per il primo stadio della fig. 9). I valori di α' e di r'_{in} devono essere determinati per il nuovo punto di lavoro (fig. 11). A causa dello spostamento del punto di lavoro da -2 a $-2,8$ V si vede che l'aumento di α' ($= h'_{21}$) è soltanto del 2% e della stessa entità è l'aumento della resistenza d'ingresso r'_{in} ($= h'_{11}$).

La variazione del valore di corrente da -3 mA a $-0,5$ mA provoca una diminuzione di α' dell'8% (in totale quindi del 6%) ed un aumento di r'_{in} nel rapporto 3,1 : 1. Supponendo uguale a 47 il valore nominale di α' per $V_c = -2$ V e $I_c = -3$ mA, il valore che dovrà essere utilizzato per il calcolo del guadagno sarà: $47 - 6\% = 44$.

La resistenza di carico R_L del primo stadio è formata dalla resistenza di collettore di 3,3 k Ω con in parallelo la resistenza d'ingresso di 700 Ω dello stadio successivo, in totale quindi 560 Ω .

Se r'_{in} aveva originariamente il valore di 800 Ω (a -2 V e -3 mA), il suo nuovo valore sarà di $3,1 \times 800 = 2480$ Ω . Il guadagno di potenza del primo stadio (fig. 9), utilizzando un transistor con caratteristiche nominali, risulta allora:

$$(\alpha')^2 \cdot R_L / r'_{in} = (44)^2 \cdot 560 / 2480 = 440 = 26 \text{ dB.}$$

Il valore di cui sopra è valido per un transistor di caratteristiche nominali considerato alla temperatura ambiente di 25 °C e per una frequenza di funzionamento che si discosti poco da 1 kHz (frequenza alla quale vengono solitamente misurati i parametri caratteristici dei transistori di bassa frequenza adatti per stadi di amplificazione di segnali deboli). I suddetti parametri possono quindi essere usati per ottenere una indicazione del valore medio che può avere il guadagno di

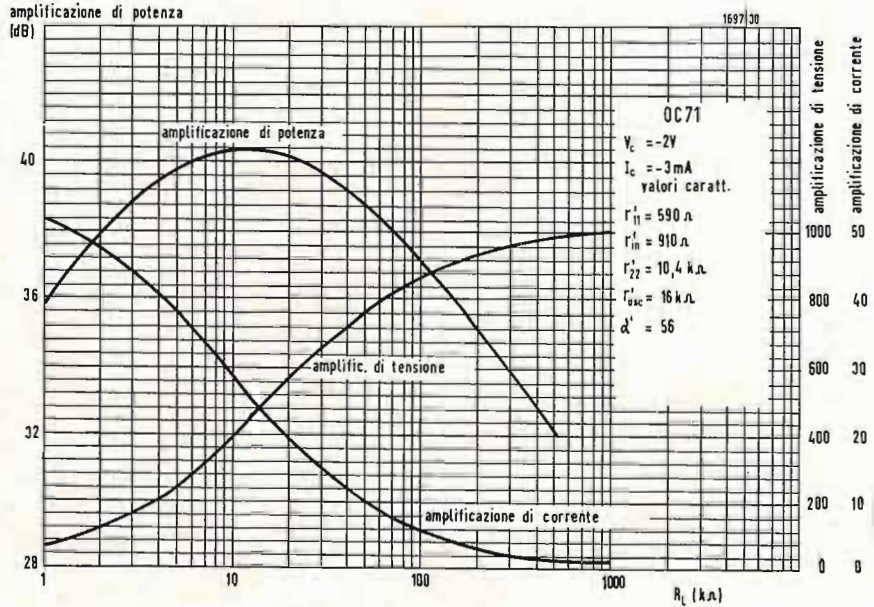


Fig. 13 - Curve per la valutazione del guadagno ottimo in corrente, in tensione ed in potenza realizzabile in uno stadio accoppiato mediante trasformatore. Sono indicati i dati caratteristici del transistor impiegato.

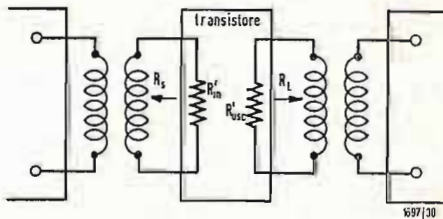


Fig. 14 - Schema semplificato di accoppiamento a trasformatore.

uno stadio a transistori alla temperatura ambiente.

2.6. - Accoppiamento a trasformatore

Un guadagno più elevato può essere ottenuto accoppiando gli stadi mediante un trasformatore. Rispetto ai 20 dB di guadagno ottenibili con l'accoppiamento RC, il guadagno di uno stadio accoppiato con un trasformatore di adattamento può quasi raddoppiarsi. Un tipico amplificatore ad accoppiamento trasformatore è indicato nella fig. 12. L'elevato guadagno è ottenuto adattando l'elevata resistenza di uscita di uno stadio con la bassa resistenza di ingresso dello stadio successivo mediante un trasformatore in discesa. Sebbene il rapporto R'_{uscita}/R'_{in} , negli stadi con emettitore comune, non sia così elevato come negli stadi con base comune, il guadagno risulta tuttavia maggiore nei primi a causa dell'elevato guadagno di corrente α' . Il trasformatore costituisce il carico di uno stadio ed è visto da questo stadio come una resistenza di carico R_L ; per lo stadio che segue esso costituisce invece una sorgente di segnale ed è visto come una resistenza di sorgente di valore R_s . L'adattamento si ottiene pertanto scegliendo un rapporto spire tale che la resistenza di carico R_L risulti uguale a quella d'uscita propria del transistor, e la resistenza R_s del generatore a monte sia uguale alla resistenza d'ingresso del transistor. Così per uno sta-

dio con emettitore comune, si dovrà avere:

$$R_L = R'_{uscita(1)} \quad R_s = R'_{in(2)}$$

Il rapporto spire del trasformatore, la resistenza di carico $R_{L(1)}$ e la resistenza d'ingresso $R'_{in(2)}$ dello stadio successivo sono legate dalla relazione:

$$R_{L(1)} = R_p + n^2 (R_s + R'_{in(2)})$$

nella quale R_s ed R_p stanno a rappresentare rispettivamente le resistenze del secondario e del primario del trasformatore.

2.7. - Guadagno ottimo

Il guadagno ottenibile con un determinato tipo di transistor è massimo quando la sua resistenza di uscita R'_{uscita} od R_{uscita} acquistano un determinato valore ottimo che dipende dai parametri caratteristici del transistor stesso. Per ottenere il massimo trasferimento di potenza da un transistor al suo carico, quest'ultimo deve essere visto, attraverso il trasformatore di adattamento, di valore uguale alla resistenza d'uscita ottima del transistor impiegato. La prima condizione che deve essere soddisfatta per ottenere il massimo guadagno possibile è quindi la seguente (emettitore comune):

$$R_L = R'_{uscita(ottima)} = \sqrt{r'_{22} \cdot r'_{uscita}}$$

mentre nel caso di base comune:

$$R_L = R_{uscita} \text{ (ottima)} = \\ = \sqrt{r_{22} \cdot r_{uscita}}$$

Il rapporto spire del trasformatore dovrà quindi essere scelto in modo da ottenere il suddetto valore per R_L . La resistenza d'ingresso del transistor è funzione del carico in uscita R_L . Quando quest'ultimo assume il valore sopra indicato, la resistenza d'ingresso diventa corrispondentemente di un valore che indicheremo con R'_{in} (ottima) od R_{in} (ottima). Poichè il transistor vede attraverso il trasformatore d'ingresso una sorgente di segnale con resistenza R_s , il rapporto spire di questo trasformatore dovrà essere scelto in modo che R_s risulti uguale alla suddetta resistenza ottima d'ingresso (R'_{in} od R_{in} ottime). La seconda condizione necessaria per ottenere il massimo guadagno di potenza dallo stadio è quindi la seguente:

$$R_s = R_{in} \text{ (ottima)} = \\ = \sqrt{r'_{in} \cdot r'_{11}} \text{ (emettitore comune)}$$

oppure:

$$R_s = R_{in} \text{ (ottima)} = \\ = \sqrt{r_{in} \cdot r_{11}} \text{ (base comune)}$$

Il trasformatore d'ingresso dovrà avere un rapporto spire tale da garantire una delle uguaglianze sopra indicate. Il massimo guadagno ottenibile con un transistor montato con emettitore comune è perciò dato da:

$$G_{max} = \left(\frac{a'}{\sqrt{r'_{11}} + \sqrt{r'_{in}}} \right)^2 \cdot r'_{22}$$

che è valida anche per il montaggio con base comune quando si sostituiscano i parametri corrispondenti del transistor.

Per esempio, con un OC71 (-2 V; -3 mA, fig. 13), si ha:

$$r'_{22} = 10,4 \text{ k}\Omega, \quad r'_{uscita} = 16 \text{ k}\Omega,$$

cosicchè la resistenza di carico ottima risulta:

$$\sqrt{16 \cdot 10,4} = 13 \text{ k}\Omega.$$

Il valore ottimo della resistenza della sorgente, essendo $r'_{11} = 590 \Omega$ ed $r'_{in} = 910 \Omega$, risulta:

$$\sqrt{590 \cdot 910} = 733 \Omega.$$

Corrispondentemente il massimo guadagno ottenibile per $a' = 56$ risulta:

$$G = \left(\frac{56}{\sqrt{590} + \sqrt{910}} \right)^2 \cdot 10,4 \cdot \\ \cdot 10^3 = 11000 = 41 \text{ dB}.$$

Lo stesso calcolo può essere fatto utilizzando i dati (riportati nella tabella 2) di un transistor OC71 di caratteristiche medie montato con emettitore co-

mune e funzionante su un punto di lavoro definito da: $V_c = -2$ V; $I_c = -3$ mA. Con $r'_{22} = 13 \text{ k}\Omega$ ed $r'_{uscita} = 21 \text{ k}\Omega$, la resistenza di carico ottima è $\sqrt{13 \cdot 21} = 16,5 \text{ k}\Omega$. Il valore ottimo della resistenza della sorgente diventa allora $\sqrt{r'_{11} \cdot r'_{in}} = \sqrt{500 \cdot 800} = 630 \Omega$. Il massimo guadagno di potenza ottenibile ponendo $a' = 47$, risulta:

$$G = \left(\frac{47}{\sqrt{500} + \sqrt{800}} \right)^2 \cdot 13000 = \\ = 11000 = 41 \text{ dB}.$$

2.8. - Impedenza d'ingresso e di uscita

I parametri R'_{in} ed R'_{uscita} , sebbene indicati con lettera maiuscola, rappresentano grandezze caratteristiche « interne » del transistor, analoghe alla resistenza anodica r_a ed alla pendenza g_m dei tubi elettronici. E precisamente, R'_{in} rappresenta la resistenza d'ingresso del transistor, il cui valore dipende dal carico collegato sui terminali di uscita e può assumere tutti valori compresi tra r'_{in} ed r'_{11} (essendo questi ultimi definiti per quel determinato punto di lavoro del transistor).

Analogamente R'_{uscita} rappresenta la resistenza di uscita del transistor, la quale può a sua volta assumere tutti i valori compresi tra r'_{22} e r'_{uscita} , a seconda del valore della resistenza della sorgente (fig. 14). I valori intermedi per una particolare condizione di lavoro possono essere determinati mediante le formule riportate nella tabella 2. Per il montaggio con base comune si possono usare le stesse formule sostituendo in esse i parametri corrispondenti non accennati (α , r_{in} , h_{12} , ecc.). La rapida conversione delle formule da un sistema all'altro di montaggio è resa possibile dal fatto che le formule sono state stabilite in base alla teoria generale dei quadripoli attivi, indipendentemente dalle condizioni particolari di utilizzazione del transistor.

2.9. - Controreazione in corrente alternata

Generalmente la controreazione viene usata per ridurre le variazioni di guadagno, per migliorare la risposta in frequenza e per ridurre la distorsione. Le tolleranze di produzione dei transistori sono generalmente tali che il guadagno di tensione di un amplificatore a transistori a tre stadi (fig. 15), equipaggiato con transistori aventi il massimo valore di a' , può risultare 5 volte più elevato di quello temibile quando i transistori presentano il più basso valore del guadagno di corrente. Negli amplificatori a transistori il segnale di controreazione può essere pre-

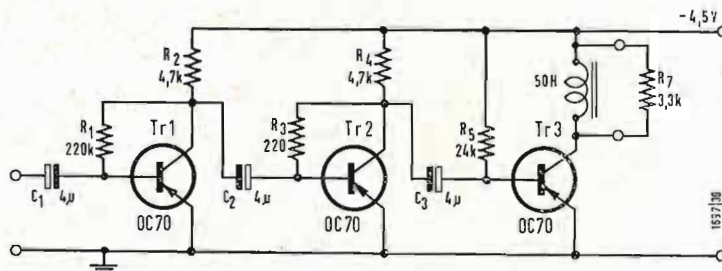


Fig. 15 - Amplificatore a tre stadi con accoppiamento a RC. Nell'ultimo stadio si è inserito un carico fittizio.

levato dall'uscita in due modi diversi e reinserito all'ingresso parimente in due diverse maniere. Infatti la controreazione può essere ottenuta prelevando: 1) un segnale proporzionale alla tensione di uscita (e con ciò si diminuisce la resistenza di uscita), oppure 2) un segnale proporzionale alla corrente di uscita (e con ciò si aumenta la resistenza di uscita). Inoltre il segnale di reazione può essere riportati all'ingresso sia 1) come una tensione in serie a quella della sorgente (controreazione in serie), sia 2) come una corrente in parallelo a quella d'ingresso (controreazione parallelo).

Per applicare la controreazione in serie nel circuito della fig.15 si può, per esempio, inserire una resistenza da 0,5 Ω sull'emettitore del transistor di uscita e riportare la tensione che si localizza ai capi di essa sull'emettitore del primo stadio amplificatore. Detta tensione di reazione risulta in fase con la tensione d'ingresso ma, essendo attiva soltanto la differenza tra le due suddette tensioni, la reazione risulta in effetti negativa. La controreazione serie riduce così, a parità di tensione della sorgente, la corrente circolante nella base del primo transistor e ne aumenta quindi l'impedenza d'ingresso. La controreazione serie non è più conveniente quando la resistenza della sorgente è elevata rispetto alla impedenza d'ingresso originaria del transistor, perchè in tal caso la corrente prodotta dalla tensione di reazione, che deve circolare attraverso la resistenza d'ingresso al transistor e quella della sorgente, diventa troppo piccola e pertanto inefficiente. All'aumentare della resistenza interna della sorgente la controreazione serie diventa via via meno efficace finchè, per resistenze interne della sorgente molto elevate (pilotaggio in corrente), i suoi effetti sono praticamente trascurabili.

Riferendoci allo stesso circuito, la controreazione parallelo può essere ottenuta inserendo una resistenza da 47 Ω nel circuito di collettore dell'ultimo transistor e collegando lo stesso collettore alla base del primo stadio attraverso

una resistenza di 220 kΩ ed un condensatore di blocco di 0,1 µF. La tensione sul collettore dell'ultimo transistor è in opposizione con quella d'ingresso, come si richiede per ottenere la reazione negativa e la resistenza di 220 kΩ trasforma detta tensione in una reazione di corrente. La controreazione di corrente diminuisce la resistenza di ingresso dell'amplificatore. Perchè essa possa essere efficace occorre che la resistenza interna della sorgente pilota sia sufficientemente elevata rispetto alla resistenza d'ingresso del transistor.

La frazione della corrente di reazione che entra nell'amplificatore diminuisce insieme alla resistenza interna della sorgente di segnale e nel caso limite, in cui la resistenza interna della sorgente è nulla (pilotaggio in tensione), tutta la corrente di reazione circola nella sorgente e risulta pertanto inefficace.

2.10. - Controreazione su uno o più stadi

A causa delle grandi tolleranze di produzione dei transistori e della rotazione di fase che subisce il segnale alle alte frequenze della banda audio, è difficile applicare un elevato grado di controreazione attraverso più stadi di un amplificatore. Spesso è preferibile introdurre la reazione su ciascun stadio oppure applicare contemporaneamente la controreazione sia sugli stadi singoli che sulla catena complessiva. Un metodo che consente di ottenere buoni risultati è quello di non cortocircuitare con condensatore la resistenza di emettitore. In questo caso la resistenza di ingresso diventa:

$$R'_{in} = r_b + (a' + 1) \cdot (R_s + r_e).$$

Ammettendo che la resistenza della sorgente non sia troppo elevata rispetto a quella d'ingresso del transistor, per esempio due o tre volte R'_{in} , la resistenza sull'emettitore riduce la dispersione del guadagno di corrente, abbassa la percentuale di distorsione e migliora la risposta in frequenza.

(continua)

Radio e TV in Italia nel 1960

Alla fine del 1960 — secondo la Relazione al bilancio dell'IRI per il 1960 — la rete radiofonica italiana fruiva dei seguenti impianti: 122 trasmettitori a onde medie per una potenza di 1.416,900 kW, 9 trasmettitori ad onde corte per 445 kW, 872 trasmettitori a modulazione di frequenza per 210,060 kW. Come negli anni precedenti, lo sviluppo della rete radiofonica italiana è stato pressoché integralmente realizzato mediante impianti a modulazione di frequenza, per cui la estensione capillare a tutto il territorio nazionale di tali trasmettitori assicura ormai l'ascolto regolare dei tre programmi al 98 per cento della popolazione italiana. Nel settore delle trasmissioni a modulazione di ampiezza, le cui frequenze sono ormai saturate, è in corso un piano di ammodernamento degli impianti esistenti. Parallelamente all'ampliamento degli impianti, nel 1960 si è avuto un ulteriore sviluppo delle programmazioni, che hanno raggiunto 40.450 ore, con un incremento rispetto al 1959 di 3.659 ore, pari al 9,9 per cento.

Per quanto concerne il settore televisivo, che ormai — prosegue la Relazione al bilancio 1960 dell'IRI — è disponibile ad un adeguato livello qualitativo al 96 per cento della popolazione italiana, proseguono i lavori per assicurare la ricezione o migliorarla dove è insufficiente, nelle zone marginali. Durante il 1960 sono stati installati 71 ripetitori, portandone il numero complessivo, alla fine dell'anno, a 425. Tale consistenza è superiore a quella complessiva dei tre maggiori Paesi europei: Francia, Germania Occidentale e Gran Bretagna.

Nel 1960 sono anche proseguiti i lavori per la costruzione della seconda rete televisiva, per la quale sono stati installati 10 dei 42 impianti trasmettenti previsti. Come è noto la diffusione del secondo programma sarà iniziata nel novembre 1961. I programmi televisivi prodotti nello scorso anno hanno raggiunto 3.503 ore, con una media di quasi dieci ore giornaliere; l'aumento rispetto al 1959 è stato di 368 ore, pari al 12 per cento.

Gli investimenti complessivi del settore radiotelevisivo effettuati nel corso del 1960 sono ammontati a 8,5 miliardi di lire. Nel dicembre del 1960 il personale ha raggiunto 7.633 unità, con un incremento di 555 unità rispetto al 1959, pari al 7,8 per cento. Allo sviluppo delle trasmissioni è corrisposto un notevole incremento dell'utenza, che al 31 dicembre raggiungeva, complessivamente 8.005.368 unità, con un aumento netto di 418.558 unità, pari al 5,5 per cento, rispetto all'anno precedente. Alla stessa data gli abbonamenti alla televisione erano 2.123.545 con un incremento netto di 550.973 unità (35 per cento).

	Abbonamenti alle radiodiffusioni			Abbonamenti alla televisione		
	Numero migliaia	su 100 famiglie	Increm. % 1960	Numero migliaia	su 100 famiglie	Increm. % 1960
Nord	4.456	73,6	+ 5,2	1.092	18,1	+ 33,9
Centro . .	1.576	68,6	+ 6,0	499	21,8	+ 33,9
Sud	1.326	44,9	+ 6,0	377	12,8	+ 38,2
Isole	647	41,5	+ 5,6	155	10,0	+ 39,4
ITALIA .	8.005	62,3	+ 5,5	2.123	16,5	+ 35,0

Le acquisizioni di nuovi abbonati stanno segnando un andamento sostenuto anche nel 1961, favorito per la televisione da una nuova riduzione del canone; con tal riduzione il canone ordinario TV è sceso a L. 10.000 (oltre L. 2.000 di tassa di concessione governativa); in quattro anni si è quindi avuta una diminuzione di lire 6.000, pari a un terzo del canone 1956. Il canone televisivo italiano, al netto di imposta, viene così ad essere inferiore a quelli della Francia e della Germania occidentale, mentre è superiore a quello della Gran Bretagna, che tuttavia conta una utenza televisiva pari a circa cinque volte quella italiana.

Nonostante l'incidenza estesa a tutto l'anno dei nuovi prelievi statali stabiliti dal 1 luglio 1959 e ammontanti a 4,4 miliardi, i risultati economici dell'esercizio possono considerarsi sostanzialmente favorevoli. La partecipazione dello Stato alle entrate della Concessionaria è salita nel 1960 e oltre 5 miliardi. Il totale dei proventi percepiti dallo Stato per tributi specifici sui servizi radiotelevisivi, tenuto anche conto delle tasse sui canoni di abbonamento e sulla concessione governativa, supera i 19 miliardi di lire. (v. o.)

Apparecchi riceventi stereofonici a modulazione di frequenza

Apparecchi radio e dispositivi di adattamento per la ricezione stereofonica a modulazione di frequenza, sono pronti ad essere lanciati sul mercato in seguito all'adozione, da parte della Commissione Federale per le Telecomunicazioni U.S.A., delle norme relative alla radiodiffusione stereofonica a modulazione di frequenza, entrate in vigore il 1 giugno u. s.

Il sistema di stereodiffusione a MF della GENERAL ELECTRIC, è stato prescelto dalla Commissione Federale. (g. r.)

Piero Soati

Note di servizio dei ricevitori di TV Nova N51 e N52

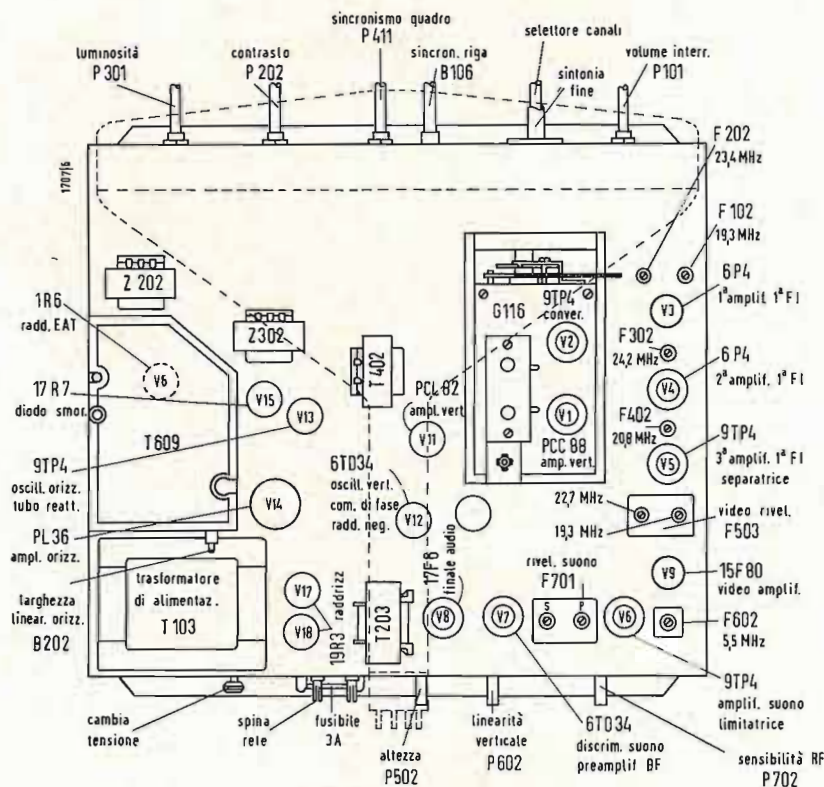


Fig. 1 - Disposizione dei comandi e dei principali componenti sul telaio (vista dall'alto).

1. - GENERALITA'

Il ricevitore di TV NOVA N51, del tipo intercarrier è adatto per la ricezione di tutti i canali dello standard italiano VHF e UHF. L'alimentazione è prevista per il funzionamento su reti aventi tensioni fra 125 e 260 V. Due fusibili, uno da 3 A, l'altro da 0,8 A, servono di protezione al circuito di alimentazione. Cinescopio da 21".

Nella parte anteriore, come è visibile in figura 1, si trovano i seguenti comandi: *Luminosità* (P301) - *Contrasto* (P201) - *Sincronismo di quadro* (P411) - *Sincronismo di riga* (B106) - *Selettore di canali e sintonia fine* - *Regolatore di volume e interruttore* (P101). Posteriormente si notano i seguenti organi di regolazione: *Regolatore di sensibilità a radio frequenza* (P702) - *Regolatore della linearità verticale* (OP62) - *Regolatore dell'altezza* (P502) - L'ingresso di antenna è previsto per linea bilanciate a 300 Ω.

2. - VALVOLE

V_1 = PCC88 amplificatrice a radio frequenza; V_2 = 9TP4 oscillatrice convertitrice; V_3 = 6P4 I^a amplificatrice 1^a frequenza intermedia; V_4 = 6P4 II^a amplificatrice I^a frequenza intermedia; V_5 = 9TP4 III^a amplificatrice I^a frequenza intermedia, separatrice; V_6 = 9TP4 amplificatrice suono, limitatrice; V_7 = 6TD34 rivelatrice, preamplificatrice bassa frequenza; V_8 = PL82 (17F6) finale audio; V_9 = 15F80 (PL83) amplificatrice video; V_{10} = OA85 video rivelatore; V_{11} = PCL82 amplificatrice verticale; V_{12} = 6TD34 oscillatrice verticale, comparatore di fase, raddrizzatrice negativi; V_{13} = 9TP4 oscillatrice orizzontale, tubo a reattanza; V_{14} = PL36 amplificatrice orizzontale; V_{15} = PY81 (17R7) diodo smorzatore; V_{16} = 1X2B (1R6) raddrizzatrice EAT; V_{17} = PY82 (19T3) raddrizzatrice; V_{18} = PY82 (19R3) raddrizzatrice; V_{19} = 21CBP4A cinesco-

pio da 21" — 90°.

3. - MESSA A PUNTO E TARATURA

Nelle figure 1 e 2 è riportata la posizione dei vari elementi contenuti nello chassis tanto dal lato superiore quanto dal lato inferiore. Dalle figure stesse è possibile rilevare quali siano gli elementi sui quali si deve agire in sede di taratura e le frequenze di regolazione previste.

4. - FORME D'ONDA

In figura 3 sono rappresentate le varie forme d'onda che si debbono rilevare nei vari punti del circuito. Oltre al punto di controllo sono indicate le tensioni e le frequenze.

Dette forme d'onda sono state rilevate con un oscilloscopio a larga banda dotato di un probe avente una capacità di 15 pF ed una resistenza in c.c. praticamente infinita.

5. - CONTROLLO DELLE TENSIONI

È ormai noto che tra i principali controlli che è indispensabile eseguire durante la fase preliminare, relativa alla ricerca di un'anomalia nel funzionamento di un televisore, emerge quella della verifica delle tensioni. Nella tabella che segue sono riportate le tensioni che si dovranno riscontrare ai piedini

delle singole valvole in un televisore il cui funzionamento sia regolare.

Tutte le tensioni sono state misurate con televisore caldo (almeno 15 minuti di accensione) predisposto per 125 V di rete ed alimentato con una tensione di 125 V esatti ed avente una frequenza di 50 Hz.

Le tensioni contrassegnate da un asterisco sono state controllate con un volt-

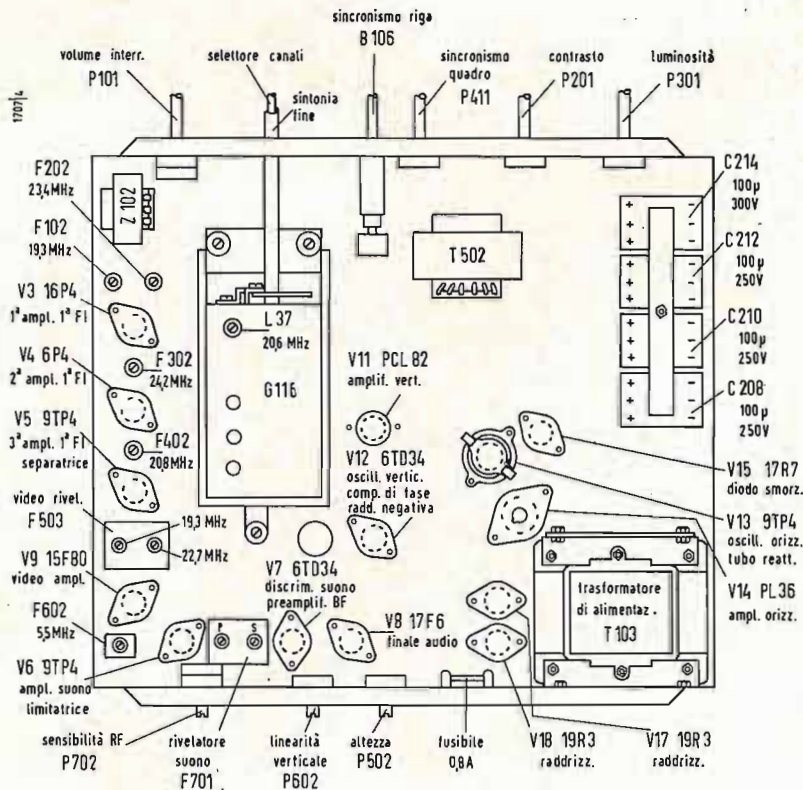


Fig. 2 - Disposizione dei comandi e dei principali componenti sotto il telaio (vista dal basso).

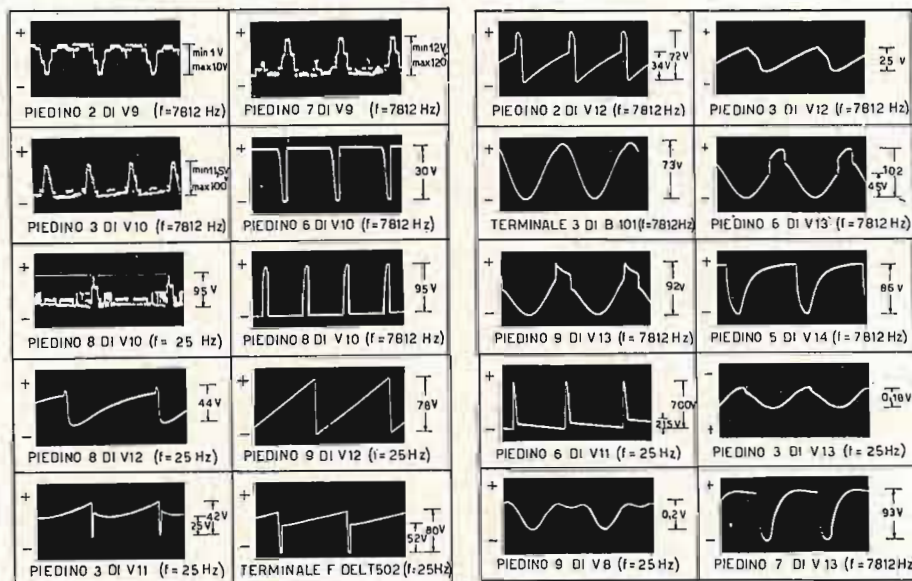


Fig. 3 - Forme d'onda che devono essere rilevate nei diversi punti del circuito.

Lo schema elettrico del ricevitore di TV NOVA, mod. N51 è riportato nella rubrica « Archivio schemi » a pag. 432 bis.

Tabella I. - Tensioni misurabili ai piedini dei diversi tubi elettronici.

Sigla	Tipo	Tensione al piedino (V)								
		1	2	3	4	5	6	7	8	9
V ₁	PCC88	+180	+94*	+98	9,3 c.a.	16,5 c.a.	+98	-0,3* -3*	0	0
V ₂	9TP4	0	-2*	+68	9,3 c.a.	0	+144	+108*	0	-3,5*
V ₃	6P4	-1,1* -6*	0 +0,24	28,1 c.a.	34,3 c.a.	+125 +156	+170	0	-	-
V ₄	6P4	-1,1* -4,9*	0 0,12	34,3 c.a.	40,5 c.a.	+127 +166	+170	0	-	-
V ₅	9TP4	+2,5	0	+190	18,7 c.a.	28,1 c.a.	+144 +154	+20*	0	-11,2* -37,2*
V ₆	9TP4	0	-3,2 5,6	+145 +160	40,5 c.a.	49,9 c.a.	+185	+73	+29	+20*
V ₇	6TD34	-17*	-42*	-17*	12,5 c.a.	18,7 c.a.	-3,4*	0	-0,7*	+60
V ₈	PL82 17F6	-	0	+11,4	96,2 c.a.	80,2 c.a.	-	+164	-	+185
V ₉	15F80 PL83	+190	0	+4,2	49,9 c.a.	65 c.a.	0	+115	-	-
V ₁₁	PCL82	-	+14	0	80 c.a.	64 c.a.	+182	+195	-	-
V ₁₂	6TD34	-26,5*	-26,5*	+1,35*	6,3 c.a.	12,5 c.a.	-78*	0	-17*	+38*
V ₁₃	9TP4	+5	0	+190	17,2 c.a.	25,6 c.a.	+162	+155	+5	-23,5
V ₁₄	PL36	-	67 c.a.	-	+100	-28*	-	40 c.a.	0	-
V ₁₆	PY81 17R7	-	-	-	25,6 c.a.	40 c.a.	-	-	-	+195
V ₁₈	1X2B 1R6	-	-	-	-	-	-	-	-	-
V ₁₇	PY82 19R3	-	-	+228	67 c.a.	87 c.a.	-	-	-	205 c.a.
V ₁₈	PY82 19R3	-	-	+228	105 c.a.	87 c.a.	-	-	-	20,5 c.a.

metro a valvola con resistenza di ingresso infinita e con interposizione di una resistenza da 2 MΩ tra il punto di misura e l'elettrodo sensibile del voltmetro stesso.

Le tensioni anodiche sono state misurate con un voltmetro in corrente continua da 20.000 Ω/V. Le tensioni contrassegnate c.a. sono state controllate con un voltmetro in alternata a valore efficace.

Qualora nella tabella siano indicati due valori, ciò significa che la tensione in oggetto può variare fra essi in funzione

delle condizioni di ricezione, quale l'intensità, il contrasto ecc.

Tutti i valori indicati s'intendono riferiti al potenziale di massa del telaio.

6. - CONTROLLO AVVOLGIMENTI

Allo scopo di rendere ancor più interessante questa rubrica, per il televisore N51 anziché pubblicare le istruzioni per la messa a punto e l'eventuale taratura dei vari circuiti, la quale, come abbiamo già detto deve essere eseguita come indicato per i televisori descritti nei

precedenti numeri della rivista, pubblichiamo i valori della *resistenza ohmica* dei principali avvolgimenti, la qualcosa certamente sarà della massima utilità per i teleriparatori i cui dati, in linea di massima, potranno essere validi per componenti similari di altri tipi di televisori.

Le caratteristiche del televisore N52 sono del tutto simili, compreso lo schema elettrico, a quelle del tipo precedente salvo il cinescopio il quale è da 17'' (17AVP4-A).

Tabella 2. - Valori delle resistenze ohmiche dei principali avvolgimenti

Sigla	Denominazione	Avvolg. Riferim. schema	R in ohm
T ₁₀₂	Autotrasformatore di alimentazione	1-7	20,5
		7-15	26,2
		2-7	11,2
		3-7	8,4
		4-7	6,8
		5-7	2,4
		6-7	1,05
		7-8	0,5
		7-9	0,8
		7-10	2,4
		7-11	3,4
		7-12	4,8
7-13	5,4		
7-14	6,3		
Z ₁₀₂	Impedenza di livellamento	D-E	41
Z ₂₀₂	Impedenza di livellamento	D-F	47
Z ₃₀₂	Impedenza di livellamento	F-D	48
Z ₃₀₂	Impedenza di livellamento	F-D	80
T ₆₀₂	Trasformatore di deflessione verticale	G-A	340
T ₆₀₂	Trasformatore di deflessione verticale	F-E	6
T ₄₀₂	Trasformatore stabilizzatore altezza	A-C	3,15
T ₄₀₂	Trasformatore stabilizzatore altezza	D-F	2150
T ₈₀₂	Trasformatore di deflessione orizzontale	H-D	10,8
		D-N	5,9
		N-M	6,4
		M-O	365
B ₂₀₂	Bobina di larghezza e linearità orizzontali	A-H	1,9
B ₁₀₂	Trasformatore oscillatore orizzontale	1-2	28,2
		3-4	64
B ₃₀₇	Giogo di deflessione	B-Massa	42
		A-D	27
F ₁₀₂	Trappola suono	1-3	< 0,5
P ₂₀₂	Trasformatore FI Video	1-2	< 0,5
		3-4	0,5
F ₃₀₂	Trasformatori a FI video	1-2	< 0,5
F ₄₀₂	Trasformatori a FI video	3-4	0,5
K ₁₀₂	Choke 3 μH		0,9
K ₁₀₂	Choke 130 μH		8,5
K ₁₀₄	Choke 290 μH		18,5
K ₁₀₅	Choke 120 μH		11,5
K ₁₀₁	Choke 0,3 μH	1-2	< 0,5
K ₁₀₈	Choke 9 μH		2,8
F ₆₀₂	Trasformatori 5,5 MHz	1-2	0,5
		3-4	1,8
F ₇₀₁	Discriminatore	1-2	0,6
T ₂₀₂	Trasformatore uscita suono	E-A	390
T ₂₀₂	Trasformatore uscita suono	F-L	< 0,5
D ₁₀₂	Altoparlante		2,5

In questo televisore come valvola amplificatrice a radio frequenza è usata generalmente la valvola 8T27, però, in alcuni esemplari, essa è stata sostituita dalla valvola PCC88. In questo ultimo caso in serie al filamento di tale valvola è stata aggiunta una resi-

stenza di 3,9 Ω mentre una resistenza da 270.000 Ω è stata inserita in serie al potenziometro P₇₀₂, verso massa. In figura 4 si riporta la pianta superiore del telaio la quale è del tutto simile a quella del televisore N51.

A

Radoricevitore interamente elettronico

La WESTINGHOUSE ELECTRIC CORPORATION ha realizzato un nuovo tipo di apparecchio radoricevente per dare una dimostrazione delle possibilità eccezionali dell'elettronica molecolare, un campo dell'elettrotecnica che attualmente è oggetto di studi impegnativi in tutto il mondo.

Il ricevitore viene considerato come «l'impianto elettronico più complesso che sia stato ottenuto sinora mediante questi principi». Non contiene valvole, transistori o circuiti elettronici convenzionali. Le sue parti principali sono costituite da sei piccoli wafer di silicio non più grandi di una moneta da 10 cents e quattro volte più sottili.

La zona attiva di ciascun wafer è all'incirca grande come la testa di un chiodo da tappezziere. Tuttavia, il ricevitore capta le stazioni dell'intera gamma di frequenza delle radiodiffusioni. Di norma, un apparecchio ordinario del genere richiede circa 50 componenti elettronici singoli, tra cui resistenze, condensatori e bobine.

(u. s.)

dott. ing. Pierantonio Cremaschi

Metodi di rilievo di forme d'onda

(parte seconda di due parti*)

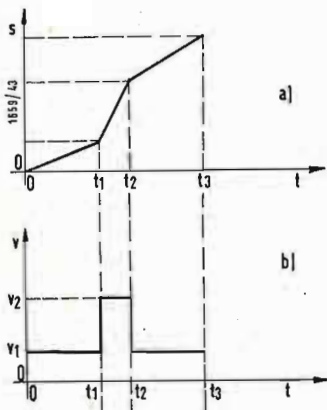


Fig. 31 - a) Andamento dello spostamento del pennello elettronico, in funzione del tempo, con amplificazione di un dettaglio della traccia. b) Corrispondente velocità del pennello elettronico.

4. - AMPLIFICAZIONE DELL'ASSE DEI TEMPI

Come ben noto, i generatori a dente di sega precedentemente descritti, servono per dare uno spostamento, nella direzione orizzontale, a velocità costante, del pennello elettronico di un tubo oscillografico. Per particolari applicazioni, può interessare accelerare lo spostamento del pennello elettronico solo in un breve tratto del suo spostamento da un'estremo all'altro del tubo a raggi catodici. In questo modo è possibile amplificare un piccolo dettaglio della forma d'onda che si vuol rilevare. In fig. 31 a) è rappresentato, in funzione del tempo, lo spostamento del pennello elettronico. In fig. 31 b) è riportato il diagramma della velocità del pennello elettronico, sempre in funzione del tempo. Si osservi che, se è possibile spostare il tratto nel quale è elevata la velocità del pennello elettronico, è possibile vedere amplificata successivamente tutta la forma dell'onda. Al fine di realizzare questa amplificazione della traccia, si può ricorrere al circuito di fig. 32.

Durante il dente di sega la tensione sul-

l'elettrodo di sinistra, indicato in fig. 32 con *s*, scende lentamente, mentre la tensione sull'elettrodo di destra, indicato nella medesima figura con *d*, rimane costante fino a quando la tensione a dente di sega, presente sulla griglia di V_2 , non raggiunge un valore così basso da bloccare la prima sezione del doppio triodo e contemporaneamente sbloccare la seconda sezione. La tensione sulla placca della prima sezione sale rapidamente quando la conduzione passa dalla prima sezione alla seconda sezione del doppio triodo. L'elettrodo di destra del tubo oscillografico è collegato con questa placca tramite un condensatore e quindi la tensione di quest'elettrodo sale anch'essa rapidamente con la tensione di placca della prima sezione del doppio triodo. La tensione fra i due elettrodi dello spostamento orizzontale del tubo oscillografico ha dunque l'andamento dello spostamento riportato in fig. 31 a). Alla fine del dente di sega, quando la tensione sulla griglia nella prima sezione del doppio triodo, ritorna al valore normale, la prima sezione del doppio triodo si sblocca e si blocca la seconda sezione e il circuito è

(*) Parte prima, vedi: *l'antenna*, agosto 1961, n. 8, pagg. 364-375.

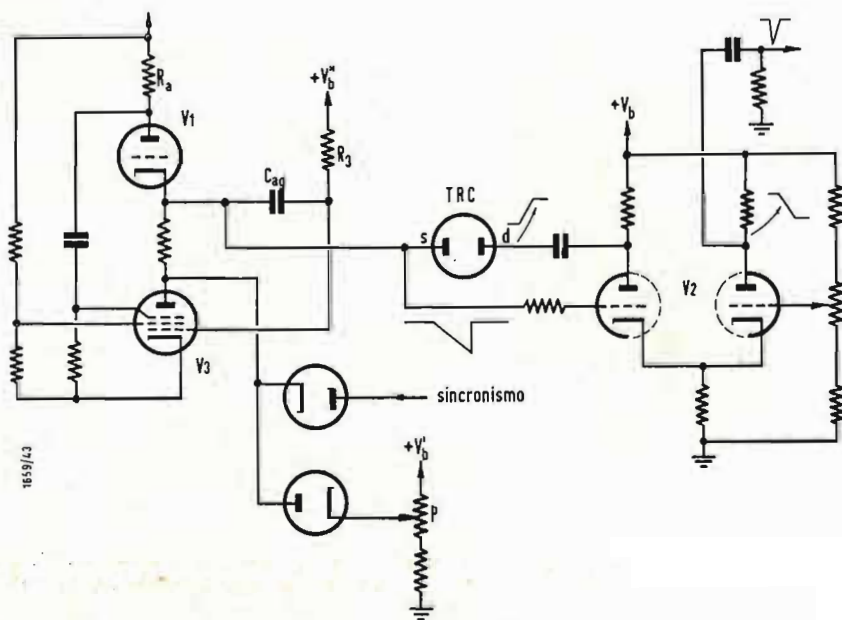


Fig. 32 - Circuito atto ad amplificare un breve tratto della traccia del pennello elettronico

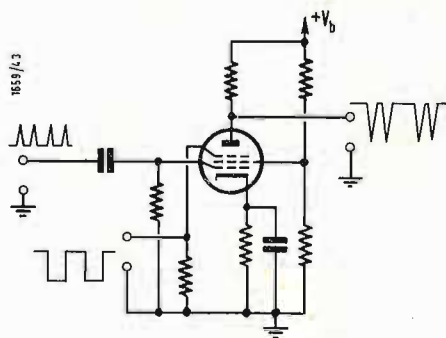


Fig. 33 - Circuito atto ad interrompere una serie continua di impulsi.

così azzerato. Il funzionamento si ripete in modo analogo con il successivo dente di sega. Regolando il potenziometro P , vale a dire regolando la polarizzazione sulla griglia della seconda sezione del doppio triodo, si può variare il punto nel quale la velocità di spostamento orizzontale del pennello elettronico subisce il brusco aumento. Si osservi che sulla placca della seconda sezione del doppio triodo, sempre con riferimento alla fig. 32, si ha una rapida diminuzione della tensione in corrispondenza della maggiore velocità del pennello elettronico.

Questa variazione di tensione, opportunamente trasformata in un impulso negativo, mediante un circuito RC , può essere ad esempio, impiegata per sincronizzare un altro oscillografo avente un pennello elettronico che si sposti verso destra con una velocità molto alta e che permetta quindi la visione, in tutto il suo schermo, del dettaglio di forma d'onda del primo oscillografo.

Questa osservazione minuziosa di un dettaglio della forma d'onda che si vuol rilevare, viene usata negli schermi radar quando si vuol osservare un particolare della zona rilevata.

5. - TARATURA DELL'ASSE DEI TEMPI

Per quanto riguarda la taratura degli assi dei tempi degli oscillografi, nel caso di generatori di denti di sega autooscillanti, come quelli di fig. 24 e di fig. 32, è sufficiente sincronizzare il dente di sega generato con degli impulsi esterni la cui frequenza di ripetizione sia esattamente nota. Indi si osserva un segnale di frequenza nota sullo schermo. In generale si presenta più difficile la taratura dell'asse dei tempi di un oscillografo quando il generatore di dente di sega impiegato, non è autooscillante, ma il pennello elettronico si sposta solo quando arriva il segnale di sincronismo (triggered time base). In questo caso può succedere che non si riesca a generare i denti di sega con continuità iniettando, nel circuito generatore dei denti di sega, degli impulsi aventi una frequenza di ripetizione nota. Può accadere che così facendo la traccia sullo schermo del tubo oscillografico non sia ferma, ma continui a ballare avanti e indietro sullo schermo stesso. Al fine di avere una traccia ben definita sullo schermo del tubo a raggi catodici è necessario iniettare nel circuito generatore dei denti di sega dei treni di impulsi aventi una nota frequenza di ripetizione in modo che vi siano dei periodi di riposo.

Treni di impulsi possono essere ottenuti amplificando gli impulsi continui con un pentodo, sul soppressore del quale si è applicata un'onda quadra; durante i tratti negativi dell'onda quadra, il pentodo è bloccato e gli impulsi non possono essere amplificati.

6. - GENERAZIONE DEL DENTE DI SEGA (DI CORRENTE)

Si osservi che quanto precedentemente detto riguarda la generazione di un dente di sega di tensione. Questo può produrre lo spostamento di un pennello elettronico di un tubo oscillografico nel quale la deflessione è elettrostatica. Si ricorda però che in molti casi è necessario un dente di sega di corrente, invece che di tensione, per produrre lo spostamento del pennello elettronico. È questo il caso della deflessione magnetica normalmente impiegata nei ricevitori televisivi. In questi la corrente a dente di sega deve passare attraverso l'induttanza atta a produrre il campo magnetico necessario per la deflessione del pennello elettronico.

Si consideri una corrente a dente di sega che circola attraverso un'induttanza con in serie una resistenza, come indicato in fig. 34 a). Ai capi della resistenza si ha una tensione V_R che ha il medesimo andamento della corrente circolante nella resistenza, cioè a dente di sega.

La tensione V_L ai capi dell'induttanza, ha l'andamento della derivata della corrente applicata. Infatti:

$$V_L = L \frac{di}{dt}$$

In fig. 34 b) è riportato l'andamento del dente di sega di corrente ed in fig. 34 c) è riportato l'andamento della tensione ai capi dell'induttanza.

Al fine di avere una corrente ad andamento a dente di sega circolante nella resistenza e nella induttanza, si può, ad esempio, applicare al circuito R_L di fig. 34 a) una tensione avente l'andamento ottenuto sommando la tensione V_L e V_R . Nel caso la resistenza R sia trascurabile rispetto all'induttanza L , l'andamento della tensione da applicare al circuito RL è dato dal grafico 34 c). Se si tiene conto anche della V_R , l'andamento della tensione è trapezoidale e quest'andamento è riportato in fig. 35. Una tensione trapezoidale, avente l'andamento riportato in fig. 35, può essere generato mediante circuiti analoghi a quelli precedentemente riportati per generare il dente di sega purché in serie con il condensatore la cui carica e scarica viene sfruttata per la generazione del dente di sega, si inserisca in serie una resistenza. Così in fig. 36 è riportato un circuito circuito comunemente impiegato per generare quest'onda di tensione trapezoidale.

Il triodo V_1 funziona da interruttore, apri-chiudi, quando vien applicata una comune tensione rettangolare di comando alla sua griglia. Quando questo triodo è interdetto, il condensatore si carica, attraverso le resistenze R_1 e R_2 , con una costante di tempo, τ_1 data da:

$$\tau_1 = C \cdot (R_1 + R_2)$$

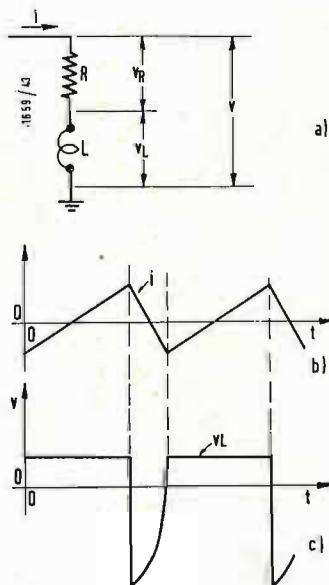


Fig. 34 - a) Circuito equivalente della bobina di deflessione magnetica di tubo oscillografico; b) Andamento della corrente circolante nel circuito a) c) Andamento della tensione V_L .

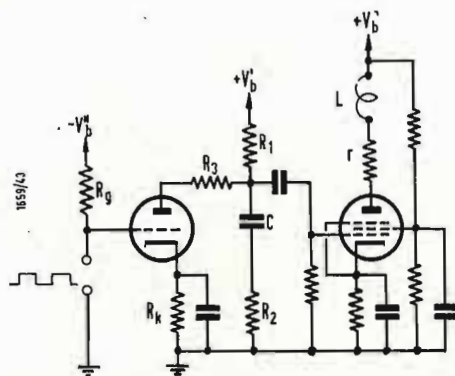


Fig. 36 - Circuito atto a generare una tensione trapezoidale al fine di produrre la circolazione di una corrente a dente di sega in un induttore.

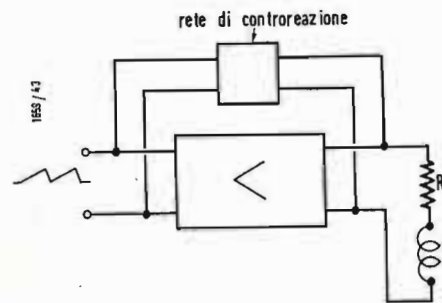


Fig. 37 - Onda di corrente a dente di sega, circolante in un induttore, ottenuta da un'onda di tensione a dente di sega mediante un amplificatore con forti controreazione di corrente.

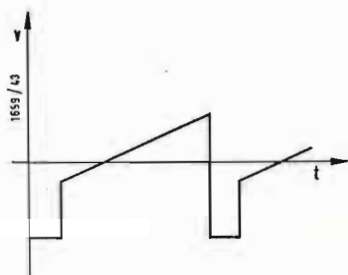


Fig. 35 - Andamento della tensione V del circuito di fig. 34a.

Quando, invece, il triodo V_1 è sbloccato, il condensatore si scarica con una costante di tempo τ_2 data da:

$$\tau_2 = C (R_2 + R_k)$$

La tensione d'uscita è data dalla somma della tensione ai capi del condensatore più quella ai capi della resistenza R_2 . La tensione ai capi del condensatore ha un andamento a dente di sega e la tensione ai capi della resistenza è positiva e all'incirca costante quando il condensatore si carica a corrente pressochè costante. Quando il triodo V_1 si sblocca, la tensione ai capi della resistenza diminuisce bruscamente e diventa negativa. La somma di queste due tensioni fornisce una tensione ad andamento trapezoidale, simile a quello di fig. 35, a parte una componente continua sovrapposta all'andamento della medesima figura.

Questa onda trapezoidale viene applicata all'induttanza della bobina di deflessione magnetica del tubo a raggi catodici mediante un pentodo amplificato, come ben visibile in fig. 36.

Un altro sistema per generare una corrente a forma di dente di sega, è quella di applicare, all'ingresso di un amplificatore, una tensione a dente di sega, collegare l'uscita dell'amplificatore con l'induttore nel quale si vuol fare circolare la corrente a dente di sega e nell'introdurre una forte controreazione di corrente fra l'uscita e l'ingresso dell'amplificatore. In questo modo la forma d'onda della corrente circolante nell'induttore sarà uguale alla forma d'onda della tensione applicata all'ingresso dell'amplificatore. Questo sistema è illustrato in fig. 37.

no effettuati generalmente applicando agli elettrodi di deflessione verticale la forma d'onda da rilevare e agli elettrodi di deflessione orizzontale una tensione a dente di sega. In casi particolari si ricorre anche ad altre forme di tensione applicate agli elettrodi orizzontali. A tutti è noto, ad esempio, che per rilevare la curva di risposta alle frequenze di un amplificatore selettivo si manda agli elettrodi di deflessione orizzontale dell'oscillografo una tensione ad andamento sinusoidale, generalmente prelevata dalla rete di alimentazione, in quanto la modulazione in frequenza dell'oscillatore di spazzolamento ha un andamento pure sinusoidale, prelevato dalla medesima rete d'alimentazione.

Un sistema particolare per rilevare una forma d'onda e che trova particolare applicazione nei radar viene generalmente indicato con P.P.I. (Plan Position Indicator). Consiste nell'applicare una tensione a dente di sega avente una alta frequenza sia agli elettrodi di deflessione verticale che a quelli di deflessione orizzontale del tubo oscillografico. Le due tensioni a dente di sega devono essere modulate con un'onda sinusoidale avente una frequenza molto bassa rispetto alla frequenza di ripetizione del dente di sega e l'onda sinusoidale modulante il dente di sega applicato agli elettrodi di deflessione orizzontale deve essere sfasata di 90° rispetto alla tensione sinusoidale modulante il dente di sega degli elettrodi di deflessione verticale. In fig. 38 sono riportati tre denti di sega successivi applicati agli elettrodi orizzontali, i corrispondenti tre denti di sega applicati agli elettrodi verticali e lo schermo oscillografico con rappresentanti i corrispondenti tre tratti percorsi dal pennello elettronico in corrispondenza di questi tre denti si sega. In questo modo il pennello elettronico si sposta continuamente dal centro dello schermo del tubo a raggi catodici, in senso radiale,

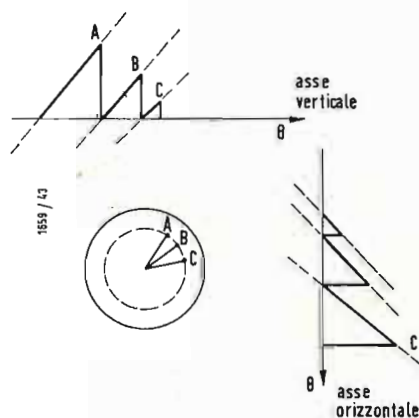


Fig. 38 - Andamento dei segnali a dente di sega applicati agli elettrodi di deflessione verticale e agli elettrodi di deflessione orizzontale di un tubo oscillografico a raggi catodici impiegato quale schermo radar (P.P.I., Plan Position Indicator).

7. - RAPPRESENTAZIONI SPECIALI DI FORME D'ONDA

I rilievi delle forme d'onda sullo schermo di un tubo a raggi catodici vengo-

fino ad incontrare la circonferenza che si otterrebbe sullo schermo del tubo a raggi catodici se venissero applicati agli elettrodi di deflessione solo le tensioni sinusoidali modulanti, fra loro sfasate di 90°. Raggiunta questa circonferenza, il pennello elettronico ritorna regolarmente al centro per iniziare immediatamente dopo un nuovo spostamento radiale, definito dalla pendenza del dente di sega, verso la sopraccitata circonferenza. La forma d'onda da rilevare viene applicata quale modulazione dell'intensità del pennello elettronico e quindi sullo schermo oscillografico si avranno dei punti più o meno illuminati a seconda della forma

d'onda che si vuol rilevare. Nel caso dei radar, la rotazione del pennello elettronico intorno al centro dello schermo del tubo a raggi catodici, viene sincronizzata con la rotazione dell'antenna trasmittente la quale emette un impulso tutte le volte che il pennello elettronico parte dal centro in direzione radiale. All'arrivo del segnale eco proveniente dall'ostacolo l'intensità del pennello elettronico viene aumentata e sullo schermo dell'oscillografo si vede un puntino luminoso la cui distanza dal centro è proporzionale alla distanza fra l'antenna trasmittente e l'ostacolo. Lo schermo del tubo a raggi catodici può essere direttamente graduato con cer-

chi concentrici che corrispondono ai luoghi dei punti aventi ugual distanza dall'antenna.

In generale, la modulazione della tensione a dente di sega non viene effettuata mediante un modulatore a tubi elettronici in quanto la frequenza dell'onda sinusoidale modulante è molto bassa e la profondità di modulazione troppo alta. Infatti sarebbe necessario modulare al 100% la tensione a dente di sega. In generale questa modulazione viene realizzata con un potenziometro nel quale la variazione della resistenza con l'angolo di rotazione ha l'andamento riportato in fig. 39, vale a dire è sinusoidale.

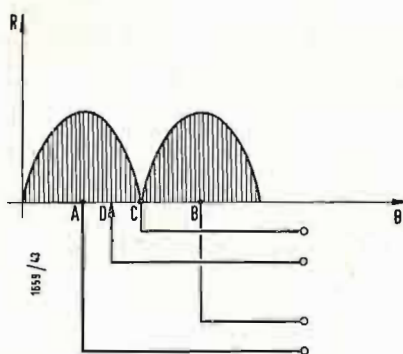


Fig. 39 - Andamento della resistenza in funzione dell'angolo di rotazione agli estremi di un potenziometro ad andamento sinusoidale.

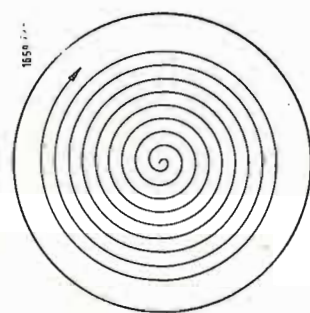


Fig. 41 - Scansione a spirale dello schermo di un tubo a raggi catodici.

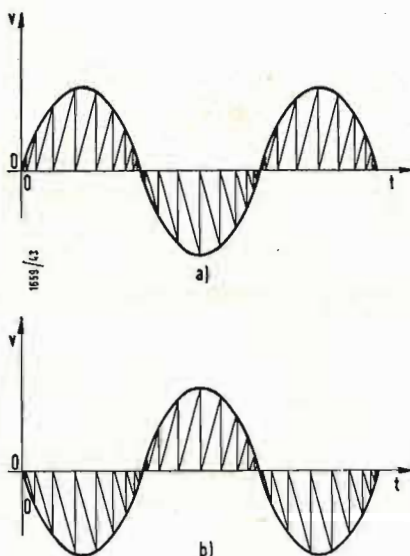


Fig. 40 - Andamento delle tensioni d'applicare agli elettrodi di deflessione orizzontale a) e agli elettrodi di deflessione verticale b) per la scansione dello schermo come da fig. 38. Per chiarezza di disegno la frequenza del dente di sega è più bassa di quella che dovrebbe essere.

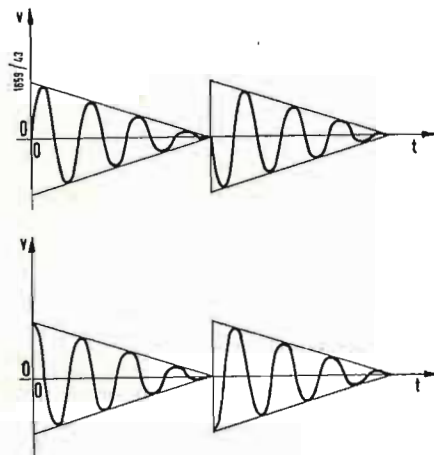


Fig. 42 - Andamento delle tensioni da applicare agli elettrodi di deflessione orizzontale a) e agli elettrodi di deflessione verticale b) per la scansione dello schermo, come da fig. 41. Per chiarezza di disegno la frequenza dell'onda sinusoidale è più bassa di quella che dovrebbe essere.

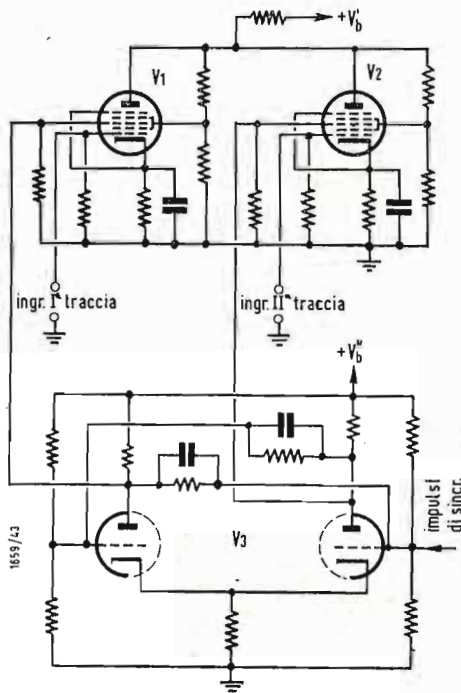


Fig. 43 - Interruttore elettronico per la rappresentazione di due tracce contemporanee sullo schermo di un tubo a raggi catodici.

Si osservi che, se la frequenza di ripetizione del dente di sega fosse molto più bassa della frequenza del segnale sinusoidale, vale a dire se l'ampiezza dell'onda sinusoidale applicata agli elettrodi di deflessione verticale fosse assai più grande della frequenza di ripetizione del dente di sega, si otterrebbe uno spazzolamento totale di tutto lo schermo del tubo oscillografico. Infatti, il pennello elettronico, partendo dal centro dello schermo, descrive una spirale per ogni dente di sega, ritornando, alla fine di ogni dente di sega, regolarmente al centro. In fig. 41 è riportata la traccia seguita dal pennello elettronico e in fig. 42 sono riportate le tensioni da applicare agli elettrodi verticale ed orizzontale. La forma d'onda da rilevare viene, come nel caso precedente, applicata alla griglia che comanda l'intensità del pennello elettronico e si avranno punti più o meno luminosi sullo schermo. Questo sistema di scansione, assai semplice, viene impiegato, in generale, negli impianti di televisione industriale.

Tra i vari sistemi sopraelencati per il rilievo di forme d'onda si dovrebbe menzionare, a questo punto, anche il sistema di scansione del tubo oscillografico dei ricevitori televisivi. Questo sistema è certamente ben noto al lettore e per brevità non viene trattato in queste considerazioni sul rilievo delle forme d'onda.

Si osservi che la rappresentazione del quadro televisivo si può considerare come il rilievo della forma d'onda del segnale video.

8. - RAPPRESENTAZIONE OSCILLOGRAFICA DI PIÙ TRACCE

Il normale oscillografo può rappresentare una sola traccia per volta. Si osservi che in questo paragrafo si fa riferimento all'oscillografo di tipo normale avente la base dei tempi comandata da una tensione a dente di sega. Tutti gli oscillografi di tipo normale possono rappresentare sul loro schermo due o anche più tracce purchè l'ingresso dell'amplificatore verticale sia collegato ad un commutatore, in generale realizzato elettronicamente, che permette di commutare all'ingresso dell'amplificatore verticale dell'oscillografo alternativamente le varie tracce da rappresentare. La commutazione dovrà essere molto rapida in modo che il pennello elettronico passando da una traccia alla successiva non abbia ad impressionare lo schermo del tubo a raggi catodici. Naturalmente a ogni traccia dovrà corrispondere una polarizzazione continua diversa all'ingresso dell'amplificatore verticale dell'oscillografo che per questa ragione dovrà essere un amplificatore a corrente continua. L'apparecchiatura ausiliaria atta a commutare successivamente, all'ingresso

dell'amplificatore verticale dell'oscillografo, le forme d'onda da rilevare, deve avere la possibilità di variare separatamente queste polarizzazioni, in modo da disporre le varie tracce in opportune posizioni sullo schermo del tubo a raggi catodici. Nel caso della rappresentazione di due tracce, si inviano le due forme d'onda da esaminare a due tubi amplificatori a più griglie che vengono alternativamente bloccati e sbloccati da una tensione di comando sinusoidale. Le placche di questi due tubi sono collegate con l'ingresso dell'amplificatore verticale dell'oscillografo. Si osservi che la frequenza di commutazione deve essere molto maggiore della frequenza di ripetizione della forma d'onda da osservare all'oscillografo. Nel caso si vogliano rappresentare con più tracce segnali a frequenze molto alte, ad esempio a frequenze dell'ordine delle centinaia di kHz o MHz, è necessario ricorrere al sistema così detto della rappresentazione « alternata ».

Questo sistema consiste nel commutare l'ingresso dell'amplificatore dell'oscillografo fra le due forme d'onda da rappresentare ad ogni dente di sega dell'asse dei tempi. In questo modo il pennello elettronico, durante il suo primo spostamento, da un estremo all'altro dello schermo, in senso orizzontale, dovrà seguire l'andamento della prima forma d'onda da rilevare. Durante il secondo spostamento il pennello elettronico dovrà seguire l'andamento della seconda forma d'onda da rilevare, alla quale si darà una polarizzazione continua tale da apparire spostata sullo schermo rispetto alla prima. Questo procedimento, può, ovviamente, essere esteso anche per più tracce.

Data la persistenza dell'immagine sullo schermo del tubo oscillografico, l'osservatore potrà rilevare contemporaneamente più forme d'onda. In fig. 43 è riportato lo schema elettrico semplificato di un interruttore elettronico atto a rappresentare contemporaneamente due tracce sul medesimo schermo. La tensione rettangolare di comando dovrà essere molto alta rispetto alla frequenza di ripetizione delle forme d'onda da esaminare oppure pari a metà della frequenza di ripetizione del dente di sega dell'asse dei tempi dell'oscillografo e perfettamente sincronizzata con questa. Nel primo caso si avrà la rappresentazione delle due tracce con il primo metodo sopradescritto e nel secondo caso si avrà la rappresentazione delle due tracce con il secondo metodo sopradescritto, detto « alternato ». Nel circuito di fig. 43 la tensione a dente di sega per la commutazione dei due tubi elettronici, V_1 e V_2 , è effettuata mediante un multivibratore bistabile realizzato con il doppio triodo V_3 al quale sono applicati gli impulsi di sincronismo, nel caso della rappresentazione « alternata », ed impulsi aventi una data frequenza di ripetizione, nel caso del primo metodo sopra esposto. A

La tensione a dente di sega viene applicata fra i due punti del potenziometro, A e B di fig. 39, che corrispondono ai massimi valori di resistenza. La tensione a dente di sega modulata, da applicare agli elettrodi di deflessione orizzontale o a quelli di deflessione verticale viene prelevata fra il punto corrispondente alla minor resistenza del potenziometro C e il cursore mobile D di fig. 39. In generale, vi sono due potenziometri di questo tipo aventi fra di loro uno spostamento angolare di 90° in modo che le due tensioni a dente di sega, modulate con onda sinusoidale, prelevate dai due potenziometri, siano fra di loro sfasate di 90° . In fig. 40 sono riportate le due tensioni a dente di sega modulate sinusoidalmente, da applicare agli elettrodi di deflessione. Si osservi che la frequenza del dente di sega, per chiarezza di disegno, è stata fatta più piccola di quella che è in generale.

segnalazioni brevetti

FILO BIMETALLICO PARTICOLARMENTE PER IL TRASPORTO DI ENERGIE ELETTRICHE, OTTENUTO MEDIANTE RIVESTIMENTO CON PIATTINA AVVOLTA SULL'ANIMA TONDA E FISSATA SULLA STESSA CON TRAFILATURA OPPURE CON SALDATURA O QUALUNQUE ALTRO SISTEMA ATTO A RENDERE EFFICACEMENTE SOLIDALI I DUE ELEMENTI METALLICI.

Gnutti Umberto (Italia) (10-2300-823)

METODO DI FABBRICAZIONE DI UN CAVO ELETTRICO RIVESTITO.

Ohio Crankshaft Company (USA) (10-2300-478)

CAVO TELEFONICO CONTENENTE COPPIE COASSIALI E CIRCUITI SIMMETRICI PER FREQUENZE PORTANTI, DOTATO DI ELEVATA ATTENUAZIONE DI PARADIAFONIA.

Pirelli (Italia) (10-2300-716)

PROCEDIMENTO PER LA GIUNZIONE DI CAVI ISOLATI CON MATERIALE TERMOPLASTICO.

La stessa (10-2300-171)

RESISTENZA ELETTRICA A PELLICOLA DI CARBONIO E PROCEDIMENTO PER LA SUA FABBRICAZIONE.

International Resistance Company (USA) (10-2300-523)

RESISTENZA ELETTRICA A PELLICOLA METALLICA E PROCEDIMENTO PER LA SUA FABBRICAZIONE.

La stessa (10-23-00524)

INDIPENDENZA VARIABILE E PIÙ PARTICOLARMENTE RESISTENZA VARIABILE.

Philips' Gloeilampenfabriken N.V. (Paesi Bassi) (10-2301-634)

PERFEZIONAMENTO DEI MATERIALI MAGNETICI E RELATIVO METODO DI PREPARAZIONE.

General Electric Company (USA) (10-2301-177)

METODO PER LA PREPARAZIONE DI FERRITI AD ALTA DENSITÀ.

La stessa (10-2301-187)

MATERIALE MAGNETICO E PROCEDIMENTO PER LA SUA PRODUZIONE.

United Kingdom Atomic Energy Authority (Inghilterra) (10-2301-040)

PERFEZIONAMENTO NEI CONDENSATORI ELETTRICI FISSI DI POTENZA PER ALTA FREQUENZA.

Ducati Elettrotecnica (Italia) (10-2301-761)

CONDENSATORE ELETTRICO FISSO.

Ducati Elettrotecnica (Italia) (10-2301-822)

RELÈ PER CONNESSIONI MULTIPLE.

International Standard Electric Corporation

(USA) (10-2301-775)

RELÈ FOTOELETTRONICO PER INSERIRE O DISINNESTARE CIRCUITI ELETTRICI IN CUI LA FOTOCPELLULA AGISCE SUL POTENZIALE DI POLARIZZAZIONE DELLA GRIGLIA CONTROLLO DI UNA VALVOLA TERMOIONICA.

Mioslav Kalinic (Jugoslavia) (10-2301-827)

RELÈ SELETTIVO MUNITO DI AMPLIFICATORE ELETTRONICO (A TRANSISTORE) PER PROVOCARE, IN CASO DI CORTO CIRCUITO, L'APERTURA DI UN INTERRUTTORE EXTRARAPIDO (PER CORRENTE CONTINUA) ALIMENTATORE.

Musso Giacomo (Italia) (10-2301-670)

RELÈ ELETTROMAGNETICO MUNITO DI CONTATTI IN TUBO DI PROTEZIONE.

Siemens & Halske (Germania) (10-2302-494)

RELÈ ELETTRICO.

Westinghouse Air Brake Company (USA) (10-2302-782)

APPARECCHIO ELETTRONICO AZIONATO DA SOSTANZE RADIOATTIVE QUALI I RADIOISOTOPI.

Daligni Bussan (Giappone) (10-2302-560)

METODO ED APPARECCHIO PER FABBRICARE TUBI ELETTRONICI.

Eitel Mc. Cullough Inc. (USA) (10-2302-734)

PERFEZIONAMENTO NEI CANNONI ELETTRONICI A BASSO LIVELLO DI RUMORE.

Hughes Aircraft Company (USA) (10-2302-703)

PROCEDIMENTO E APPARECCHIATURA PER LA LAVORAZIONE DI MATERIALI MEDIANTE RAGGIO PORTATORE DI CARICA.

Zeiss Carl (Germania) (10-2302-814)

LAMPADA ELETTRICA AD INCANDESCENZA DOPPIO FILAMENTO.

Biondi Domenico (Italia) (10-2302-804)

DISPOSITIVO A RE^L-È DI TIPO FOTOELETTRICO.

Agfa (Germania) (10-2302-812)

MULTIVIBRATORE GENERALMENTE DEL TIPO TRANSISTORE, ATTO A RIDURRE IL TEMPO CHE DEVE INTERCORRERE TRA LA FINE DI UN IMPULSO O L'INIZIO DI UN SUCCESSIVO DI CARATTERISTICHE IDENTICHE.

Bendix Aviation Corp. (USA) (10-2302-511)

DISPOSITIVO SEMICONDUOTTORE E METODO PER LA SUA FABBRICAZIONE.

Hughes Aircraft Company (USA) (10-2302-736)

INVENTORE A TRANSISTORI NEL QUALE IL PILOTAGGIO DEI TRANSISTORI SI ATTUA ME-

DIANTE UN TRASFORMATORE ELETTRICO A NUCLEO SATURABILE.

Kreutzen Otto (Germania) (10-2303-807)

PERFEZIONAMENTO NELLE PIASTRE A TIPO TUBOLARE PER ACCUMULATORI ELETTRICI.

Choride Batteries Ltd. (Gran Bretagna) (10-2303-819)

METODO PER LA PRODUZIONE DI PIASTRE POSITIVE PER ACCUMULATORI ELETTRICI DI TIPO ALCALINO, E PIASTRA POSITIVA COSÌ OTTENUTA.

Electric Storage Battery Company (USA) (10-2303-342)

PILA OD ACCUMULATORE CON ELETTRODO NEGATIVO FORMATO PRINCIPALMENTE DA LITIO, O DA UNA LEGA OD AMALGAMA DI LITIO.

Herbert Danuta e Ulam Julius (Francia) (10-2303-840)

DISPOSITIVO PER L'ACCOPIAMENTO TRASFORMATORICO O AUTOTRASFORMATORICO TRA AVVOLGIMENTO PER L'ADATTAMENTO DI ANTENNA O TERRA SU RICEVITORI RADIO.

Costa Silvio (Italia) (12-2729-153)

DISPOSITIVO PER RIDURRE L'INTENSITÀ DELLO SQUILLO DELLE SUONERIE ELETTRICHE, PARTICOLARMENTE APPLICABILE ALLE SUONERIE DEGLI APPARECCHI TELEFONICI.

Anav Lello (Italia) (12-2729-085)

SEGNALATORE OTTICO ELETTROMAGNETICO PARTICOLARMENTE PER COMUNICAZIONI TELEFONICHE DA CAMPO.

Hasler A. G. (Svizzera) (12-2730-928)

APPARECCHIO TRASMETTITORE-RICEVITORE DI TELECOMUNICAZIONI SEGRETE IN FONIA VIA RADIO O CAVO, MEDIANTE VARIATORE CASUALE ELETTROMECCANICO DI CORRENTI FONICHE O PORTANTI CON SISTEMA TRADUTTORE A CODIFICAZIONE AUTOMATICA.

Olivetti Renato e Alessandro (Italia) (12-2730-914)

IMPIANTO DI TELECOMUNICAZIONI, PER ESEMPIO IMPIANTO TELEFONICO, COMPRENDE UN BLOCCO DI TELAIO, NEI QUALI SONO SISTEMATE LE APPARECCHIATURE DELL'IMPIANTO.

Siemens & Halske (Germania) (12-2730-878)

Chi desidera copia dei succitati brevetti può rivolgersi a

CONSULENZA TECNICO LEGALE PER BREVETTI ORGANIZZAZIONE RADOBOR

Ufficio Tecnico Internazionale Via San Michele del Carso 4 - tel. 468.914 Milano (Italia)

pubblicazioni ricevute

G. MANNINO PATANÈ - *Guida pratica per l'operatore cinematografico* - 6ª edizione 1961, aggiornata e ampliata, di pagine XXVIII-570 in 16°, con 393 illustrazioni e 8 tabelle - Ed. U. Hoepli - L. 3.000.

Sia nella copertina a colori plastificata, sia nel frontespizio, questa sesta edizione esce con lo slogan: *Tutto per le cineproiezioni 35 e 70 mm.* Infatti in essa quanto concerne le moderne cineproiezioni vi è trattato ampiamente, con nozioni teoriche e pratiche di notevole utilità. Ciò, non soltanto per gli operatori di cabina, o per i direttori di sale cinematografiche, ma, soprattutto, come avverte l'autore nella prefazione, « per tutti coloro che desiderino aggiornarsi sui principi teorici e sugli elementi pratici delle cineproiezioni in atto ».

Il lettore può apprendere dalla nuova edizione i particolari dei sistemi di proiezione in gran parte poco noti: Cinerama, Cinema-

scope, Vistavision, Superscope, Totalscope, Metroscope, tutti impieganti pellicole da 35 mm., ai quali si sono aggiunti recentemente due sistemi superlativi: il Todd-AO e il Supertechnirama, che impiegano pellicole da 70 mm., per darci delle proiezioni di una nitidezza incomparabile e una stereofonia affidata a ben sei piste magnetiche.

Quali siano stati gli sforzi dei costruttori per adeguare i nuovi complessi alle severe esigenze dei sistemi accennati, si possono rilevare dalla trattazione ricca di illustrazioni, di dati, di particolari che l'autore ha svolto senza parsimonia.

Inoltre non sono trascurati dispositivi di recente ideazione. Le nuove lampade al gas xenon, che tendono a sostituire del tutto l'illuminazione ad arco. Gli specchi freddi, o dicroici, che lasciano filtrare nella loro parte posteriore le radiazioni infrarosse, per riflettere, con poche perdite, le luminose.

Preamplificatori e amplificatrici transistorizzati.

Il fotoelemento Philips al germanio o la fotocellula al solfuro di carbonio che soppiantano vantaggiosamente la vecchia fotocellula al cesio, ecc.

È illustrata, fra l'altro, la cosiddetta « temperatura di colore », partendo dal « corpo nero », che consente di poter giudicare, con confronti concreti, quali sorgenti luminose si prestano meglio per la resa fedele dei film a colori.

Non mancano, d'altra parte, elementi teorici di elettronica, di acustica, di ottica, di elettrotecnica e di radiotecnica, per conferire all'opera un contenuto enciclopedico nel suo campo, che possono facilmente ricercarsi in virtù dell'indice analitico-alfabetico, di circa 850 « voci », che arricchisce il nuovo volume per renderlo oltremodo raccomandabile agli interessati. A

dott. ing. Antonio Nicolich

Circuiti di entrata a transistori ad alta impedenza*

All'opposto dei tubi elettronici ad alto vuoto, i transistori non controeazionati, hanno impedenze di entrata relativamente piccole. Le sorgenti di tensioni a frequenza audio tecnicamente importanti, specialmente i rivelatori piezoelettrici, richiedono di essere chiusi su impedenze di alto valore ohmico. Nel seguito si mostreranno, con i valori delle costanti circuitali di esempio dove sarà possibile, alcuni circuiti di entrata a transistore, ai quali si adattano dati rapporti. I circuiti qui sotto illustrati sono stati sperimentati in pratica e lavorano nel campo di temperatura ambiente da -20 a $+60^{\circ}\text{C}$ stabilmente e con piccolissima distorsione.

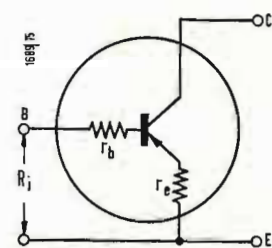


Fig. 1 - Circuito equivalente del transistore per bassa frequenza.

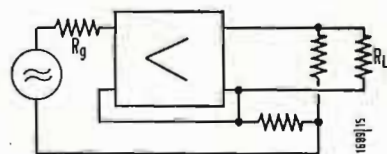


Fig. 2 - Sopraelevazione dell'impedenza di entrata per mezzo della controeazione.

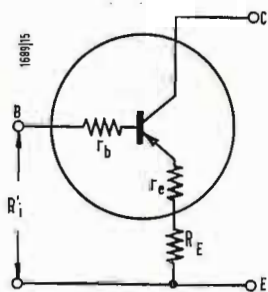


Fig. 3 - Controeazione per mezzo della resistenza di emettitore non bypassata.

1. - AUMENTO DELL'IMPEDENZAZA DI ENTRATA MEDIANTE ACCOPPIAMENTO REATTIVO

L'impedenza di entrata del transistore dipende essenzialmente dalla corrente di emettitore e dal fattore di amplificazione di corrente. Essa viene influenzata poco dalla tensione di lavoro, ma alquanto più fortemente dalla temperatura del cristallo. (1; 2 - v. bibliografia alla fine di questo articolo). Nell'ambito della bassa frequenza è ancora perfettamente ammissibile ritenere reale l'impedenza di entrata. Ciò semplifica sostanzialmente i relativi calcoli. La resistenza di entrata di un transistore in circuito come emettitore o con collettore comune, è:

$$R_i = r_e (1 + \beta) + r_b$$

dove β è il fattore di amplificazione di corrente con emettitore comune. Essa dipende dal punto di lavoro e dovrebbe essere nuovamente accertata per ogni punto di lavoro. La resistenza di base r_b (fig. 1) è una grandezza invariabile per tutti i transistori, circa 100Ω per i transistori di bassa frequenza. Il valore r_e è la resistenza interna di emettitore, detta anche resistenza di emissione. Essa è inversamente proporzionale alla corrente di emettitore:

$$r_e = \frac{U_T}{I_E}$$

dove U_T è la tensione di temperatura. Essa è dell'ordine di 25 mV alla temperatura del cristallo interno a 20°C , e si calcola con la formula:

$$U_T = \frac{kT}{q}$$

In quest'ultima relazione k è la costante di Boltzmann, T è la temperatura assoluta e q è la carica elettrica elementare.

L'impedenza di entrata può venire aumentata con una controeazione, se la tensione introdotta sul percorso dell'accoppiamento retroattiva, si trova in serie alla tensione di ingresso. Questo caso si verifica tanto con la tensione di controeazione proporzionale alla tensione (fig. 2), quanto proporzionale alla corrente.

Il fattore $1 + k V_u$ ricavato dalla relazione generale dalla controeazione:

$$V'_u = \frac{V_u}{1 + k V_u}$$

si chiama fattore di controeazione e vale:

$$g = 1 + k V_u = \frac{V_u}{V'_u}$$

V_u è l'amplificatore di tensione di un amplificatore senza controeazione, V'_u è quella dell'amplificatore controeazionato; k è la frazione della tensione di uscita riportata all'entrata dell'amplificatore.

Quando si applica la controeazione di tensione, la resistenza dinamica di entrata aumenta secondo il fattore di controeazione:

$$R'_i = g R_i = (1 + k V_u) R_i$$

Quando la controeazione viene ottenuta con una resistenza esterna di emettitore non bypassata, si hanno rapporti particolarmente semplici (v. R_E in fig. 3). In tal caso la resistenza R_E può essere sommata alla resistenza interna di emettitore:

$$R_i = (1 + \beta) (r_e + R_E) + r_b$$

(*) KNOBLOCH, W., Hochohmige Transistor-Eingangsstufen für Mikrofone und Tonabnehmer, *Funkschau*, marzo 1961, n. 6, pag. 139.

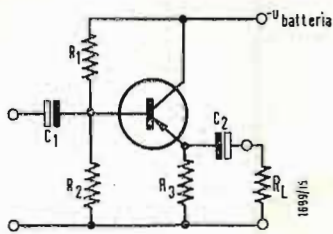


Fig. 4 - Controreazione di tensione col circuito di collettore comune.

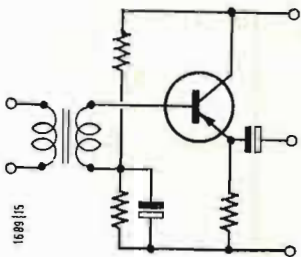


Fig. 5 - Circuito di collettore comune con trasformatore di entrata.

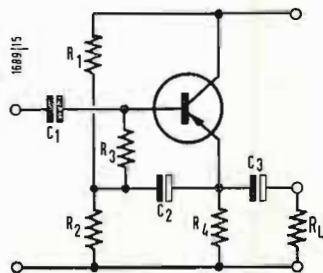


Fig. 6 - Divisore di tensione sulla base con resistenza R_3 in serie alla base.

Ciò provoca nel circuito di emettitore una controreazione di tensione proporzionale alla corrente ed una controreazione di tensione proporzionale alla tensione nel circuito di collettore dove ha sede la variazione di impedenza (v. fig. 4). Nel primo caso la resistenza di uscita del circuito viene aumentata, nel secondo caso viene diminuita.

2. - DISPOSIZIONI CIRCUITALI PER L'UTILIZZAZIONE DELLA IMPEDENZA DI ENTRATA INCREMENTATE PER MEZZO DELLA CONTROREAZIONE

La tensione di base di uno stadio a transistori viene comunemente prelevata da un divisore di tensione (R_1 e R_2 in fig. 4).

Per rendere il punto di lavoro indipendente dalla temperatura si sceglie la corrente del partitore di tensione della base, intorno a $0,1 \dots 0,2 I_B$. Ciò richiede resistenze del divisore di tensione della base di basso valore ohmico, le quali si trovano in parallelo alla resistenza di entrata e la abbassano o la limitano. La loro influenza viene neutralizzata quando si usa un trasformatore di entrata come in fig. 5. Le impedenze di entrata così raggiungibili con mezzi semplici, sono dell'ordine di grandezza di alcune centinaia di kohm. Questi valori si possono avere con una bassa resistenza in corrente continua necessaria per un funzionamento stabile alla temperatura, dell'avvolgimento secondario del trasformatore di entrata. Uno schema del tipo di fig. 5 aggiunge ulteriori vantaggi. In esso la tensione prelevata dal partitore di tensione per la base R_1 e R_2 , viene applicata alla base attraverso una resistenza R_3 di opportuno valore. Il punto di unione

delle resistenze assume attraverso ad un condensatore sufficientemente grosso, la tensione alternativa di emettitore. La base e l'emettitore hanno la stessa fase. Ciò richiede attraverso la resistenza R_3 , che precede la base, visiva una tensione alternativa molto più bassa della tensione alternativa di entrata, che ha come conseguenza una corrente alternata corrispondentemente più piccola nella resistenza R_3 di base. Il generatore di tensione a frequenza acustica, in seguito alla corrente alternata di base viene caricato solo con questa piccola corrente. Perciò il valore dell'impedenza dinamica di entrata è essenzialmente più alto di quello della resistenza, che precede la base. Per avvicinare il più possibile l'impedenza dinamica di entrata abbassata dagli elementi circuitali, al valore dell'impedenza di entrata al collegamento di base del transistor, è necessario dimensionare la resistenza prima della base sostanzialmente maggiore rispetto alla resistenza di entrata del transistor non controreazionato. Anche qui risultano presto delle limitazioni imposte dalle condizioni di stabilità.

L'impedenza di entrata di un circuito a transistor può essere resa tanto più grande, secondo quanto si è detto fin qui, quanto maggiore è la controreazione e quindi quanto più alta viene scelta la resistenza esterna, per esempio nel circuito del collettore. Si raggiungono presto dei limiti, perchè, a motivo della stabilizzazione termica, la corrente di emettitore deve essere scelta non inferiore a $0,2 \dots 0,5$ mA. Il valore ottimo della corrente di emettitore dipende principalmente dall'entità ammissibile di rumore (3). Ora rimane solo di dover alzare la tensione di lavoro. Il limite è qui imposto dalla possibilità del generatore di corrente e dalla massima

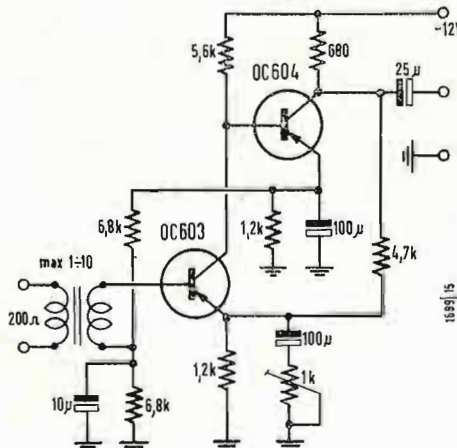


Fig. 7 - Amplificatore microfonico a due stadi ad alta impedenza di entrata.

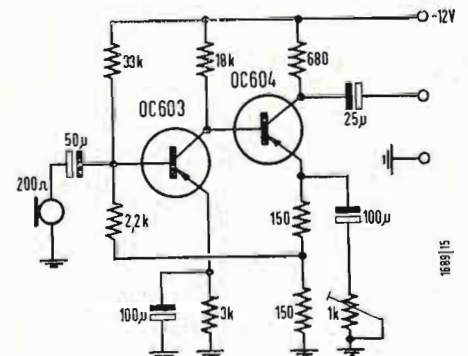


Fig. 8 - Amplificatore microfonico a due stadi di alta impedenza di uscita.

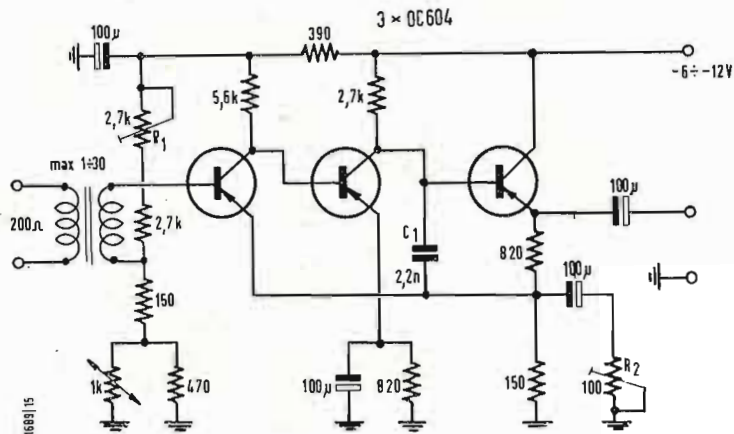


Fig. 9 - Amplificatore a tre stadi a bassa resistenza di uscita.

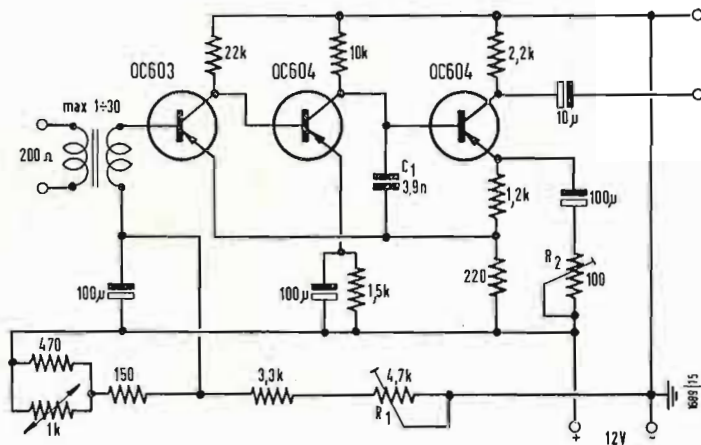


Fig. 10 - Amplificatore a tre stadi ad alta resistenza di uscita.

tensione continua tra collettore ed emettitore ammissibile. Essa è soggetta a limitazione da parte della resistenza in c.c. presente nel circuito di base. Da ultimo si deve fare attenzione che in parallelo alla R_E nel circuito di collettore si trova la resistenza di carico R_L , che nel caso dello schema di fig. 6 anche le resistenze R_1 e R_2 del divisore di tensione per la base, si trovano in parallelo alla R_E . Esse entrano, nel fare il calcolo della resistenza di entrata, in R_E e diminuiscono, come carico supplementare, il campo di pilotaggio esterno. Il dimensionamento viene perciò sempre determinato secondo un compromesso fra la resistenza di entrata raggiungibile e il campo di variazione del segnale esterno di pilotaggio dello stadio.

3. - SCHEMI DI ENTRATA PER MICROFONI DINAMICI

Le resistenze apparenti dei microfoni dinamici si aggirano mediamente sui 200 Ω. Esse giacciono cioè nell'ordine di grandezza delle resistenze di entrata di transistori non controeazionati. Ciò non ostante è vantaggioso collegare i transistori a un trasformatore comune di entrata ad alto rapporto di tra-

sformazione. L'amplificazione di tensione dell'amplificatore può allora essere ristretta intorno alla sopraelevazione di tensione del trasformatore di entrata. Con l'uso di componenti rappresentanti una spesa costante, si può raggiungere un fattore di controeazione che assicura la stabilità dell'amplificatore contro le dispersioni degli elementi costitutivi, specialmente dei transistori e contro l'influenza della temperatura ambiente.

Nelle successive figura sono dati due schemi di amplificatori a due stadi, che permettono di riconoscere facilmente l'effetto della controeazione. Entrambi sono ad accoppiamento diretto in c.c. ed utilizzano il circuito di controeazione anche per la stabilizzazione del punto di lavoro.

Nel preamplificatore di fig. 7 l'impedenza di entrata viene aumentata con una controeazione di tensione proporzionale alla tensione, mentre l'impedenza di uscita viene diminuita. Lo schema presenta poi la minima distorsione, quando la resistenza interna del generatore che alimenta la tensione di audiofrequenza è piccola rispetto alla resistenza di entrata del circuito, e quando il transistore di ingresso è ali-

mentato essenzialmente in tensione. Al contrario la controreazione di corrente proporzionale alla corrente nel circuito dato in fig. 8, diminuisce la resistenza di entrata ad aumenta la resistenza di uscita. Il valore della resistenza di collettore pone indubbiamente dei limiti. Questo circuito deve essere essenzialmente alimentato in corrente, si ha allora sempre piccolissime distorsioni. Il pregio sta nelle dimensioni costruttive, che possono essere tenute molto piccole con l'uso di transistori subminiatura e con condensatori elettrolitici al tantalio. In entrambi gli amplificatori la controreazione è regolabile e permette in conseguenza un'opportuna variazione di amplificazione. Con una data amplificazione per es. di circa 40 dB (100), il fattore di distorsione della tensione di uscita rimane sotto l'1%.

Amplificatori a 3 stadi permettono amplificazioni ancora più alte, maggiori fattori di controreazione e conseguenti più alte impedenze di entrata.

Gli amplificatori delle figg. 9 e 10 sono accuratamente stabilizzati contro le variazioni di temperatura. Essi possono perciò essere usati come amplificatori limitatori per la modulazione di trasmettitori, quando sono connessi ad un filtro passa basso. La forte controreazione su 3 stadi realizza una compensazione dello sfasamento in vi-

cinanza del limite superiore del campo di trasferimento con l'ausilio della capacità C_1 . Con R_1 si può regolare la simmetria della tensione di uscita, con R_2 si regola l'amplificazione. Essi possono superare i 67dB senza trasformatore di entrata.

Se la controreazione viene pienamente utilizzata, l'impedenza di entrata alla base del primo transistoro raggiunge alcune centinaia di k Ω .

I fattori di distorsione delle tensioni di uscita sono allora minori dello 0,1%. I circuiti differiscono tra loro per l'accoppiamento esterno per il modo con cui viene presa la tensione di controreazione. Lo schema di fig. 9 è controreazionato di tensione proporzionalmente alla tensione; esso presenta ai morsetti di uscita una resistenza interna di soli pochi Ω . Lo schema di fig. 10 ha la maggior amplificazione di tensione, a motivo della amplificazione di tensione supplementare del terzo stadio. Esso è controreazionato proporzionalmente alla corrente ed ha perciò un'alta impedenza di uscita, che si localizza nella grandezza della resistenza di collettore. In questo schema il polo negativo della batteria di alimentazione è collegato a massa. È però anche possibile al suo posto, collegare a massa il polo positivo. La frequenza limite superiore di entrambi gli amplificatori è oltre i 100 kHz.

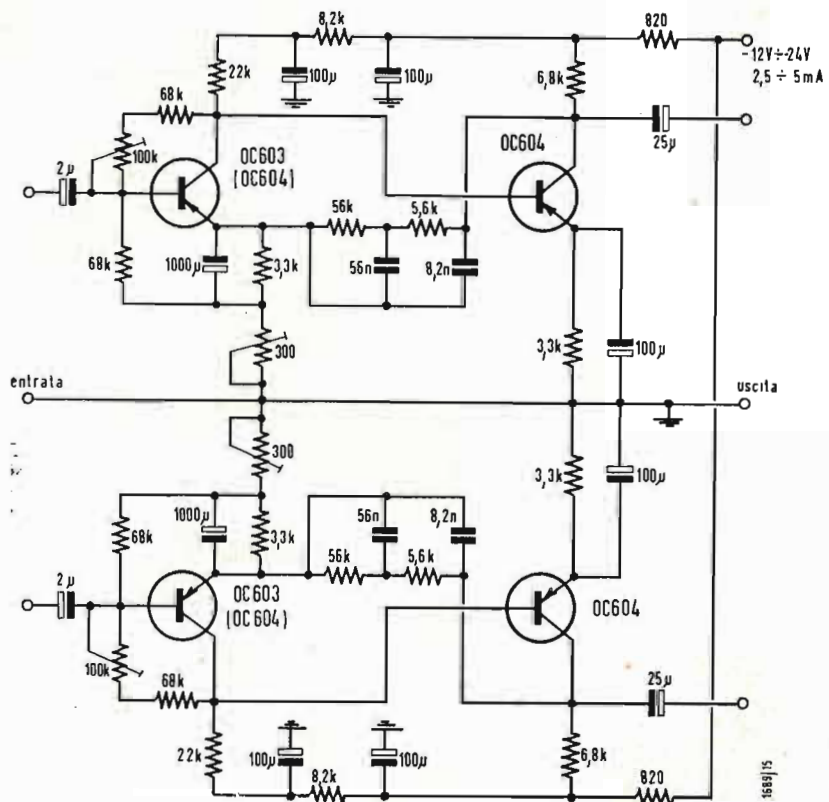


Fig. 11 - Amplificatore per fonorivelatore stereo.

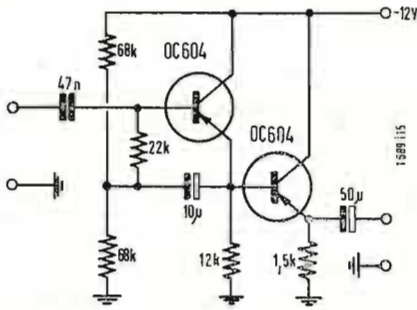


Fig. 12 - Trasformatore d'impedenza in circuito in cascata.

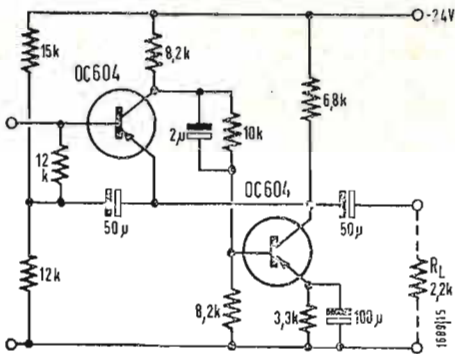


Fig. 13 - Trasformatore d'impedenza ad altissima impedenza di entrata ($1 \div 4 \text{ M}\Omega$).

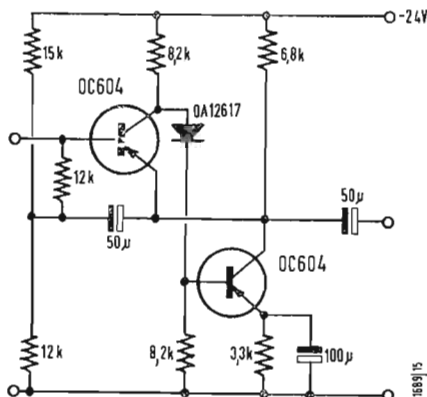


Fig. 14 - Trasformatore d'impedenza molto stabile alle variazioni di temperatura.

4 - UN AMPLIFICATORE STEREO A CARATTERISTICA DI TAGLIO PREDISPOSTA PER FONORIVELATORI DINAMICI E MAGNETICI

Spesso si fa la controreazione dipendente dalla frequenza, per dare ad un amplificatore una determinata risposta in frequenza. Questo è il caso dello schema mostrato in fig. 11. In esso la caratteristica di taglio viene foggata secondo le norme DIN 45536 e 45537 (31809318; 50 μsec). I diversi fattori di controreazione della controreazione di tensione proporzionale alla tensione, per le diverse frequenze, variano l'importanza dinamica di entrata alla base dello stadio di entrata. Essa diminuisce al diminuire della frequenza. Ma ciò è senza effetto sulle proprietà di risposta coi comuni generatori induttivi di tensione ad audio frequenza.

Il divisore di tensione della base è un inconveniente degli schemi finora noti. La resistenza inferiore del divisore interessa la tensione alternativa dell'emettitore, quindi non carica l'entrata. Diversamente si comporta la resistenza superiore del partitore costituita da una resistenza fissa e da una resistenza da determinarsi, riunite insieme. Essa va direttamente dal collettore alla base del primo stadio e provoca una debole controreazione di corrente proporzionale alla tensione, controreazione che diminuisce udibilmente l'effetto della rumorosità della resistenza, ma carica ulteriormente l'entrata, per l'aumentato fattore di controreazione. L'impedenza di entrata dinamica si aggira a 1000 Hz e con un'amplificazione di 40 dB, intorno a 50 k Ω . Essa cade, anche sotto i 100 Hz, non più del 30%.

La resistenza interna al lato uscita, del generatore dello schema è circa 300 Ω a 1.000 Hz. Sono così possibili conduttori di linea di trasporto del segnale, più lunghi. Con una resistenza di carico di 50 k Ω si misura un fattore di distorsione < 0,2% per la tensione di uscita, con una tensione di alimentazione di 12 V ed una tensione di uscita di 1 V_{eff}. Esso cade a meno dello 0,1% con la tensione di alimentazione di 24 V e con eguale tensione di uscita. Il circuito di base di resistenza ohmica relativamente alta per c.c., diminuisce la sua resistenza nonostante le controreazioni di corrente accuratamente stabilite nel campo di temperatura ambiente da -20 a +50°C.

5 - SCHEMI E IMPEDENZA VARIABILE PER MICROFONI A CRISTALLO E PER FONORIVELATORI PIEZOELETTRICI

I trasduttori piezoelettrici presentano resistenze di uscita maggiori di 500 k Ω , impedenze così alte non possono essere ottenute con schemi ad unico stadio. La soluzione più semplice ed evidente è lo schema in cascata di due tra-

sduttori di impedenza secondo la fig. 12. Lo stadio di entrata corrisponde allo schema di fig. 6, lo stadio di uscita è collegato galvanicamente e con economia di componenti. Con questa disposizione si possono ottenere impedenze di entrata da 500 k Ω fino a 1,5 M Ω . L'impedenza di uscita è inferiore peraltro in 10 Ω .

Impedenze di entrata ancora maggiori si ottengono col circuito di fig. 13. Lo schema di entrata adottato qui corrisponde a quello rappresentato in fig. 6; al posto della resistenza di emettitore vi è però qui un transistor pilotato dal collettore dello stadio di entrata, transistor che contemporaneamente si trova in parallelo alla resistenza di carico. Esso aumenta dinamicamente la resistenza di carico, per modo che il circuito di emettitore dello stadio di entrata diviene di alto valore ohmico verso massa. L'accoppiamento diretto di entrambi gli stadi garantisce la più grande possibile controreazione di tensione proporzionale alla tensione, in modo che il fattore di controreazione diviene uguale all'amplificazione di tensione del circuito non controreazionato. Questo dispositivo realizza impedenze di entrata da 1 a 4 M Ω , mentre le resistenze di uscita sono solo di pochi Ω . L'amplificazione di tensione è circa uno, l'amplificazione di potenza con la resistenza di carico ottima di 2,2 k Ω , è di circa 30 dB. Per tensioni di alimentazione più basse i valori di resistenza possono venire diminuiti nello stesso rapporto delle tensioni. Generalmente in tal caso cade anche l'impedenza di entrata.

Uno schema già molto stabilizzato alla temperatura per mezzo della controreazione fissa di corrente, può venire ulteriormente migliorato con un diodo Zener introdotto nel conduttore di accoppiamento. Il circuito diviene così stabile fra -80 e +100°C. Temperature di altezza di questo genere abbreviano però sensibilmente la durata della vita dei transistori. Coi transistori Telefunken la massima temperatura del cristallo ammissibile è limitata a 75°C. Lo studio della temperatura col circuito mostrato in fig. 14, indica anche che, entro il campo di temperature previsto come normale per gli apparecchi commerciali da -20 fino a +60°C, non si verificano variazioni misurabili dei valori elettrici.

6. - CIRCUITO A TRANSISTORI AD ALTA IMPEDENZA DI ENTRATA SIMMETRICA RISPETTO A TERRA

Lo schema di fig. 15 ha un'entrata ad alta impedenza simmetrica rispetto a massa. Esso può essere modificato per amplificatori a transistori dissimmetrici di resistenza ohmica relativamente bassa. Tuttavia quest'ultima non dovrebbe essere inferiore a 3 k Ω . L'am-

plicazione di tensione si aggira, a seconda della resistenza di carico, intorno a 0,5... 1. R_8 è il regolatore simmetrizzatore. Ad entrambe le entrate viene applicato un segnale di uguale fase e di sufficiente intensità e si determina con R_8 il minimo di tensione di uscita.

Un confronto di tutti gli schemi descritti mostra che alte impedenze di entrata si possono ottenere solo con controeazione corrispondentemente intensa. Inoltre vi sono anche altri vantaggi del forte fattore di controeazione, come maggior campo di frequenza, distorsione fortemente diminuita e insensibilità alle variazioni dei componenti. Questi stadi di entrata soddisfanno perciò anche alle severe richieste di qualità di risposta, come in generale vengono oggi formulate.

7. - LA SCELTA DEI TRANSISTORI PER CIRCUITI DI ENTRATA AD ALTA IMPEDENZA

Quando si richiedono impedenze di entrata particolarmente alte, è opportuno adottare transistori con alto fattore di amplificazione di corrente, come quelli esistenti nella serie dei colori del transistore FI OC604 col colore violetto o, ancora meglio, bianco. Indubbiamente essi non sono sempre abbastanza poco rumorosi. Se si richiedono speciali requisiti circa il rapporto segnale /disturbo, conviene usare il tipo OC 603 a bassa cifra di rumore. Ma esso però ha soltanto fattori di amplificazione di corrente piccoli o medi. Quale sia il transistore da scegliere dipende dalla tensione di uscita del generatore di tensione ad audiofrequenza. I trasduttori piezoelettrici forniscono tensione di bassa frequenza relativamente alte, ma sono sensibili solo con carico di forte valore. Allora si devono in tal caso adottare transistori con alto fattore di amplificazione di corrente.

La capacità dinamica di entrata dei transistori non controeazionati è dell'ordine di alcune migliaia di pF. Essa viene diminuita con la controeazione secondo il fattore di controeazione, e

con gli schemi qui dati è generalmente piccola rispetto alle capacità fisse condizionate dalla fabbricazione dei transistori, capacità che sono di alcune decine o fino a qualche centinaio di pF. Bisogna fare attenzione anche al carico di piccolissima capacità, ciò è importante coi trasformatori di entrata ad alto rapporto di trasformazione; si raccomanda allora di realizzare lo stadio di entrata con un transistore di alta frequenza, per es. OC 612, OC 613, OC 614, OC 615, AF101, AF 105 o AFZ 10. Anche nello stadio di uscita si usano vantaggiosamente transistori ad alta amplificazione di corrente. Essi hanno minor sensibilità con piccole resistenze di carico, che in certe condizioni abbassano l'impedenza di entrata, inoltre diminuiscono sempre il campo di pilotaggio. La resistenza di carico deve in questo caso essere maggiore della resistenza in parallelo del collettore o dell'emettitore dello stadio di uscita.

8. - BIBLIOGRAFIA

- 1 - Il significato fisico degli elementi nei circuiti equivalenti del transistore - Telefunken Röhrenmitteilung für die Industrie - Nr. 570928.
- 2 - L'interdipendenza della corrente e della tensione del transistore - Telefunken - Röhrenmitteilung für die Industrie - Nr. 570928.
- 3 - J. SCHUBERT: Dimensionamento di stadi di entrata a basso rumore di amplificatori di bassa frequenza con transistore OC603. - Telefunken, Röhrenmitteilung für die Industrie - Nr. 570227.
- 4 - E. ASCHINGER: Ein Stereo-Schneidkennlinienentzerrer für hohe Ansprüche. Funk-Technik 1959, Heft 17, S. 626; Heft 18, S. 665 e Heft 19, S. 705.
- 5 - W. KNOBLOCH: Un amplificatore stabile alla temperatura da 8 W a transistori per risposta stereo di alta qualità - Telefunken-Röhrenmitteilung für die Industrie - Nr. 590450.
- 6 - JAMES J. DAVIDSON: Amplificatore c.a. a transistore ad alta impedenza di entrata - Semiconductor Products - marzo 1960 - pag. 42. A

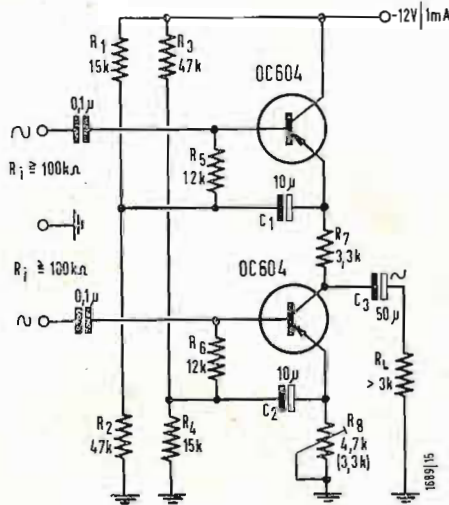


Fig. 15 - Trasformatore d'impedenza con entrata ad alta impedenza simmetrica rispetto alla terra.

Diodi a tunnel 100 volte più piccoli del transistore

Secondo un portavoce della GENERAL ELECTRIC COMPANY, il diodo a tunnel, un dispositivo elettronico ideato in epoca relativamente recente per le stesse funzioni del transistore e della valvola a vuoto, potrà essere ridotto a cento volte le dimensioni di un transistore ed assorbire un centesimo dell'energia che occorre a questo ultimo.

La crescente produzione del diodo a tunnel consentirà di sostituire il transistore in innumerevoli applicazioni elettroniche. Sia il diodo a tunnel che il transistore amplificano i segnali e controllano gli impulsi elettrici. Ma il primo è più piccolo, consuma meno corrente elettrica e funziona più rapidamente e a temperature di gran lunga più elevate del transistore.

Dal punto di vista costruttivo la maggiore differenza tra i due dispositivi elettronici consiste nella percentuale di impurità introdotta nel materiale semiconduttore che serve alla loro fabbricazione. Il diodo a tunnel contiene una percentuale da 50 a 100 volte superiore di sostanze estranee. Queste formano una sottilissima barriera attraverso cui gli elettroni si « aprono » un passaggio alla velocità della luce.

(u. s.)

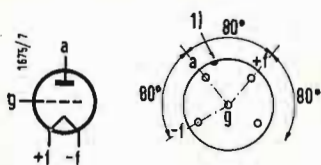


Fig. 1,0270

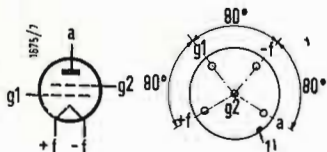


Fig. 2,0270

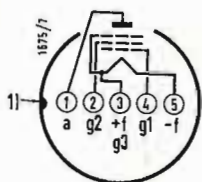


Fig. 3,0270

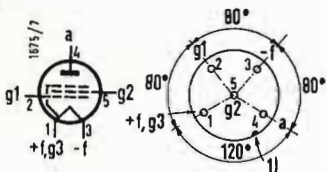


Fig. 4,0270

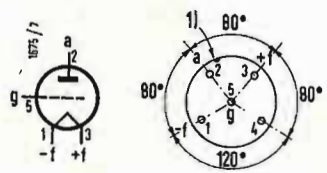


Fig. 5,0270

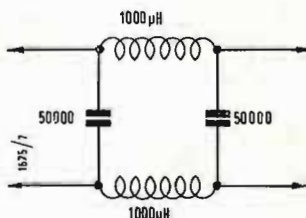


Fig. 1,0271

Bibliografia sugli stabilizzatori e trasformatori

0269 - Sigg. C. De Pigiario - Roccardarce; El. Kundert - Varese; G. Galli - Milano

Abbiamo già pubblicato diverse note bibliografiche relative agli stabilizzatori ed i trasformatori e non mancheremo di segnalare altre non appena ne verremo a conoscenza. Ai richiedenti emarginati segnaliamo la seguente pubblicazione edita da S. ISAAC PITMAN & SONS, Ltd, Pitman House, London: *Automatic voltage regulators and stabilizers*, Gn. Parchett, 1954, ristampata e revisionata nel 1958, 350 pagine a 196 figure, prezzo 50. In questo volume sono trattati tutti i regolatori a partire da pochi watt di potenza fino a qualche migliaio di kilowatt. Per quanto riguarda il secondo quesito, del signor De Pigiario, confermo che l'uso di un autotrasformatore è conveniente per ragioni di economia ed entro certi limiti di rendimento, quando si desidera trasformare una corrente alternata tra due valori abbastanza vicini fra di loro. Ovviamente la qualifica di *speciale* nel caso segnalato ha un sapore puramente pubblicitario!

(P. Soati)

Note bibliografiche inerenti il condensatore vibrante - Caratteristiche dei tubi elettrometrici Philips 4065-4066-4067-4068-4069

0270 - Sigg. M. Parodi - Genova Pra; G. Cotronei - Palermo

a) Ho dovuto tardare a rispondere al quesito postomi dal signor Parodi, dato che mi è stato particolarmente difficile trovare le informazioni che gli interessavano. Nel caso l'argomento gli interessi ancora tengo a sua disposizione l'estratto di un articolo in tre parti comparso su *Electronic Engineering* procuratomi gentilmente dall'ufficio stampa della PHILIPS. Detto articolo intitolato « D. C. amplifiers, methods of amplifying and measuring small direct currents and potentials », glielo spedirò dietro sua richiesta, con preghiera di volermelo ritornare. Altre note bibliografiche sono le seguenti: THOMAS, FINCH « A simple vibrating condenser electrometer » *Electronic Engineering* 22, 395 (1950); PAVLEVSKY H. SWANK, « The design of dynamic condenser electrometers ». *Rev. Sci. Instrum.* 18, 298 (1947); LAWSON, D. « An analysis of DC galvanometer amplifier » *Electronic Engineering* 17, 114 (1944). REESE, H. « Design of vibrating capacitor electrometer » *Nucleonics* 6, 40 (1950).

b) 4065 - triodo elettrometrico; filamento cc 1,25 V, 13 mA; $V_a = 9$ V; $I_a = 100 \mu A$; $V_g = -2,5$ V (max -3,75); $S = 80 \mu V/A$ (max 90); $\mu = 2$; $-I_g = 8,5 \cdot 10^{-14}$ A, vale soltanto in oscurità totale; $V_g = -1,3$ V; $I_a = \text{min. } 160 \mu A$ (zoccolo fig. 1).

4066 - Tetodo subminiatura elettrometrico - Filamento cc 1,25 V 13 mA; $V_a = 4,5$ V, $I_a = 20 \mu A$; $I_g' = 250 \mu A$; $V_g'' = -3,2$ V; $S_{ag} = 17 \mu A/V$; $I_{g2} = 2,5 \cdot 10^{-15}$ A; (zoccolo fig. 2).

4067 - Pentodo subminiatura elettrometrico per essere utilizzato quale PH-metro. Filamento cc 0,5 V, 8 mA, $V_{b_a} = 12$ V; $V_{g2} = 21$ V; $R_a = 20 \text{ M}\Omega$; $I_a = 0,5 \mu A$; $V_{g1} = -1,7 + 0,5$ V; $-I_{g1} = 2,5 \cdot 10^{-11}$ A (zoccolo fig. 3).

4068 - Pentodo subminiatura elettrometro. Filamento cc 1,25 V, 8,2 mA. $V_a = \text{max } 45$ V; $V_{g2} = \text{max } 45$ V; $I_k = \text{max } 180 \mu A$; $V_f = \text{max } 1,5$ V min. 1,1 V. Valori per la messa a punto del tubo. $V_1 = 1,25$ V; $V_a = 10$ V; $V_{g1} = -2,5$ V; $I_a = 5,0 \mu A$; $V_{g2} = 6,5$ V; $I_{g2} = 2,2 \mu A$; $S = 10,5 \mu V/A$;

$R_1 = 10,5 \text{ M}\Omega$; $C_a = 4,0 \text{ pF}$; $C_{1g} = 3,0 \text{ pF}$; $C_{ag1} = 0,2 \text{ pF}$ (zoccolo fig. 4).

4069 - Triodo subminiatura elettrometro. Filamento 1,25 V, 14 mA. $V_a = 9$ V; (max 25 V); $I_a = 100 \mu A$ (max 250); $-V_g = 2,7$ V; $S = 80 \mu V/A$; $\mu = 2$; $I_g = 1,6 \cdot 10^{-13}$ (zoccolo fig. 5).

Generalmente, per prevenire un eccessivo spostamento delle caratteristiche, ai tubi elettrometrici è opportuno applicare la tensione di accensione prima della tensione anodica. Inoltre, per evitare contaminazioni al vetro, i tubi non debbono essere tolti dall'imballaggio prima di essere applicati all'apparecchiatura. Per evitare danni o anomalie nel funzionamento per ogni tipo di tubo è opportuno attenersi alla raccomandazione della casa costruttrice, cioè la PHILIPS.

(P. Soati)

A proposito di anomalie in un televisore

0271 - Sig. E. Fazzi - Cengio

Dalla sua lunga lettera mi sembra di capire che, procedendo per eliminazione, a tutti gli argomenti trattati abbia trovato una soluzione, e perciò si conclude che in definitiva il difetto dovrebbe ridursi a quello segnalato nella parte finale della lettera e cioè all'interferenza provocata dal televisore TELEFUNKEN all'altro televisore posto ad una decina di metri da esso.

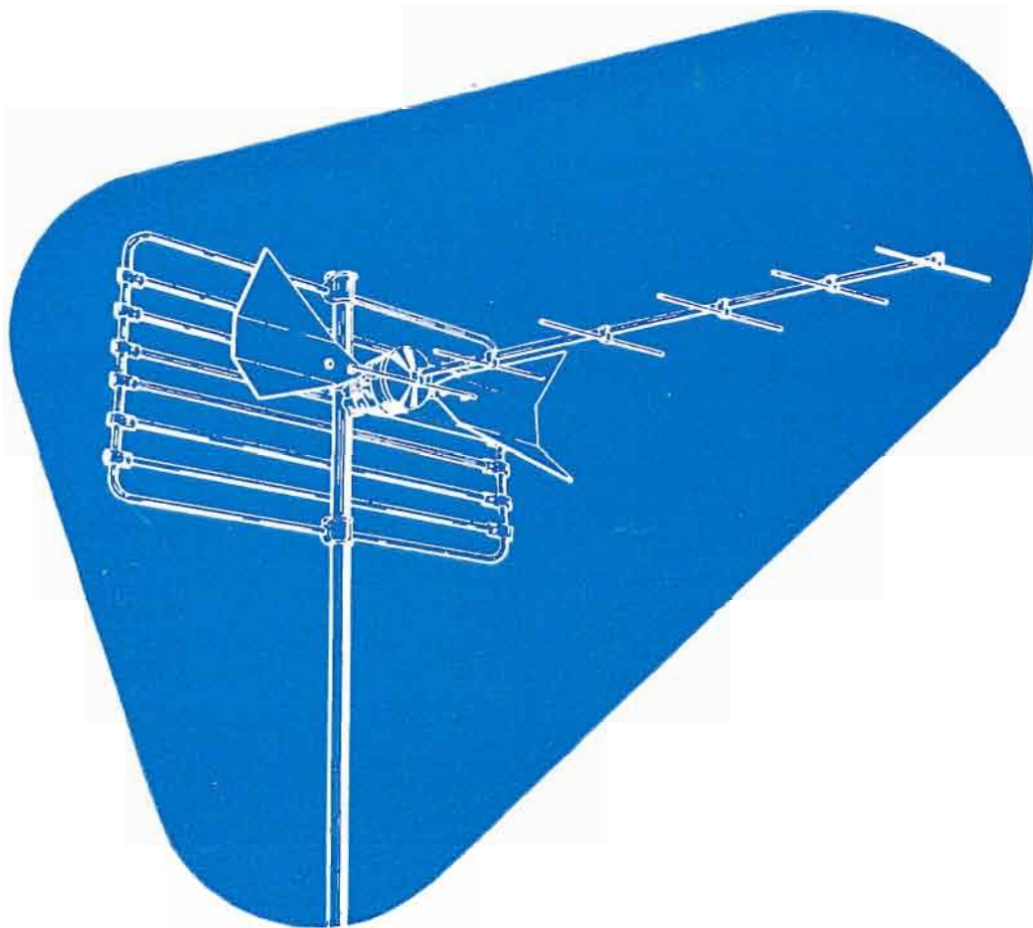
D'altra parte, dato che l'inconveniente è comparso dopo una riparazione è facile intuire come lo stesso sia dovuto a delle cause attribuibili alla riparazione stessa.

Innanzitutto dovrà accertarsi se il difetto sia da attribuire all'oscillatore locale oppure all'amplificatore di riga. Quest'ultimo come è noto, può dar luogo alle cosiddette oscillazioni di Barkausen le quali generalmente producono sul televisore interferito uno o più righe inclinate ed il segnalato crepito all'altoparlante. Tale accertamento, oltre che con i metodi già segnalati, può essere eseguito escludendo temporaneamente il funzionamento dell'oscillatore di riga, estraendo la valvola interessata dal relativo zoccolo.

Controlli accuratamente che il circuito EAT sia perfettamente isolato e che non esistano effluvi i quali, oltre a costituire notevole perdita di energia, sovente sono la causa degli inconvenienti da Lei lamentati. I punti che maggiormente è opportuno tenere sotto controllo sono l'anodo della valvola oscillatrice EAT, il trasformatore di riga, la radrizzatrice EAT, il catodo della valvola damper ed il conduttore di collegamento al tubo. Se il funzionamento del ricevitore che disturba è regolare sotto ogni punto di vista, cosa della quale dubito, occorre stabilire se il disturbo si propaga per via aerea ed in tal caso occorre agire verso le discese di antenna evitando che esse siano parallele l'una all'altra e distanziandole alquanto tra loro; nel caso invece si propaghi tramite la rete di alimentazione occorre inserire nel cordone del televisore disturbante un filtro simile a quello di figura 1, le cui bobine possono essere realizzate avvolgendo del filo smaltato da 1 mm su un supporto da 25 mm di diametro fino a raggiungere il valore richiesto.

Per quanto riguarda gli altri difetti, ho la vaga impressione che le operazioni di *taratura*, siano state eseguite in modo poco ortodosso. Sono assolutamente del parere che in tali casi sia indispensabile procedere ad un controllo generale da eseguire con strumenti adatti quali lo sweep, il marker e l'oscilloscopio.

(P. Soati)



Antenne UHF

per la ricezione del 2° programma TV
Tutti gli accessori per impianti UHF

- Miscelatori
- Convertitori
- Demiscelatori
- Cavi



LIONELLO NAPOLI

MILANO - Viale Umbria 80 - Telefono 573049

NOSTRI RAPPRESENTANTI

Lazio - Umbria:

RADIO ARGENTINA

Via Torre Argentina 47

ROMA - Tel. 565989

Campania - Calabria - Abruzzi:

TELESFERA di Giovanni De Martino

Via Ernesto Capocci 17

NAPOLI - Tel. 325580



COMUNICATO STRAORDINARIO

UNA GRANDE EVOLUZIONE NEL CAMPO DEI TESTER ANALIZZATORI !!!

La I.C.E. sempre all'avanguardia nella costruzione degli Analizzatori più completi e più perfetti, e da molti concorrenti sempre puerilmente imitata, è ora orgogliosa di presentare ai tecnici di tutto il mondo il nuovissimo **SUPERTESTER BREVETTATO mod. 680 C** dalle innumerevoli prestazioni e **CON SPECIALI DISPOSITIVI E SPECIALI PROTEZIONI STATICHE CONTRO I SOVRACCARICHI** allo strumento ed al raddrizzatore!

Oltre a ciò e malgrado i continui aumenti dei costi, la I.C.E. è riuscita, per l'alto livello raggiunto nell'automazione, a **RIDURRE ANCORA I PREZZI** dei nuovi Tester Analizzatori pur aumentando ancora notevolmente le caratteristiche tecniche, le portate, le doti estetiche e di robustezza.

IL SUPERTESTER I.C.E. MOD. 680 C con sensibilità di 20.000 Ohms per Volt è:
IL TESTER PER I RADIOTECNICI ED ELETTROTECNICI PIU' ESIGENTI!

IL TESTER MENO INGOMBRANTE (mm. 126 x 85 x 28) CON LA PIU' AMPIA SCALA!
(stessa ampiezza dei precedenti modelli 680 B e 630 B pur avendone questa dimezzato l'ingombro!)

IL TESTER DALLE INNUMEREVOLI PRESTAZIONI (nove campi di misura e 44 portate!)

IL TESTER PIU' ROBUSTO, PIU' SEMPLICE, PIU' PRECISO!

IL TESTER SENZA COMMUTATORI e quindi eliminazione di guasti meccanici, di contatti imperfetti, e minor facilità di errori nel passare da una portata all'altra

CARATTERISTICHE TECNICHE:

Speciale circuito elettrico **Brevettato** di nostra esclusiva concezione che unitamente ad un limitatore statico permette allo strumento indicatore ed al raddrizzatore a lui accoppiato, di poter sopportare sovraccarichi accidentali od erronei anche cento volte superiori alla portata scelta!

Pannello superiore interamente in **CRISTAL** antiurto che con la sua perfetta trasparenza consente di sfruttare al massimo l'ampiezza del quadrante di lettura ed elimina completamente le ombre sul quadrante; eliminazione totale quindi anche del vetro sempre soggetto a facilissime rotture o scheggiature e della relativa fragile cornice in bachelite opaca.

Strumento antiurto con speciali sospensioni elastiche.

Scatola base in un nuovo materiale plastico infrangibile.

Letture Ohmetriche da 1 Ohm fino a 10 Megaohms direttamente con la sola alimentazione della batteria interna da 3 Volts e fino a 100 Megaohms con alimentazione dalla rete luce. Possibilità di misurare perfino i decimi di Ohm!!!

Le indicazioni al fianco delle relative boccole sono eseguite in rosso per tutte le misure in corrente alternata ed in bianco su fondo nero per tutte le misure in corrente continua. Ciò rende ancora più veloce e più semplice l'individuazione della portata che si desidera impiegare e ne riduce notevolmente gli errori di manovra. Letture dirette di frequenza, di capacità, di potenza d'uscita e di reattanza.

9 CAMPI DI MISURA E 44 PORTATE !!!

VOLTS C. C.: 7 portate: con sensibilità di 20.000 Ohms per Volt: 100 mV - 2 V. - 10 - 50 - 200 - 500 e 1000 V. C.C.

VOLTS C. A.: 6 portate: con sensibilità di 4.000 Ohms per Volt: 2 - 10 - 50 - 250 - 1000 e 2500 Volts C.A.

mA. C. C.: 6 portate: 50 μ A. - 500 μ A. - 5 mA - 50 mA. - 500 mA. e 5 A. C.C.

Ohms: 6 portate: 4 portate: $\Omega \times 1$ - $\Omega \times 10$ - $\Omega \times 100$ - $\Omega \times 1000$ con alimentazione a mezzo pila interna da 3 Volts
1 portata: Ohms per 10.000 a mezzo alimentazione rete luce (per letture fino a 100 Megaohms)

RIVELATORE DI REATTANZA: 1 portata: Ohms diviso 10 - Per misure di decimi di Ohm - Alimentazione a mezzo stessa pila interna da 3 Volts.

CAPACITA': 1 portata: da 0 a 10 Megaohms
4 portate: (2 da 0 a 50.000 e da 0 a 500.000 pF. a mezzo alimentazione rete luce
2 da 0 a 15 e da 0 a 150 Microfarad con alimentazione a mezzo pila interna)

FREQUENZA: 3 portate: 0 \div 50; 0 \div 500 e 0 \div 5.000 Hz.

V. USCITA: 6 portate: 2 - 10 - 50 - 250 - 1000 e 2500 V.

DECIBELS: 5 portate: da - 10 dB a + 62 dB.

Inoltre vi è la possibilità di estendere le portate suaccennate anche per misure di 25.000 Volts C.C. per mezzo di puntale per alta tensione mod. 18 I.C.E. del costo di L. 2.980 e per **misure Amperometriche in corrente alternata** con portate di 250 mA.; 1 Amp.; 5 Amp.; 25 Amp.; 50 Amp.; 100 Amp. con l'ausilio del nostro trasformatore di corrente mod. 616 del costo di L. 3.980.

Il nuovo **SUPERTESTER I.C.E. MOD. 680 C** Vi sarà compagno nel lavoro per tutta la Vostra vita. Ogni strumento I.C.E. è garantito

PREZZO SPECIALE propagandistico per radiotecnici, elettrotecnici e rivenditori **L. 10.500 !!!** franco nostro stabilimento completo di puntali, pila e manuale d'istruzione. Per pagamenti all'ordine od alla consegna **OMAGGIO DEL RELATIVO ASTUCCIO** antiurto ed antimacchia in resinpelle speciale resistente a qualsiasi strappo o lacerazione.

Per i tecnici con minori esigenze la I.C.E. può fornire anche un altro tipo di Analizzatore e precisamente il mod. 60 con sensibilità di 5000 Ohms per Volt identico nel formato e nelle doti meccaniche al mod. 680 C ma con minori prestazioni e minori portate (25) al prezzo di sole L. 6.900 franco stabilimento - astuccio compreso. Listini dettagliati a richiesta.

I.C.E.

INDUSTRIA COSTRUZIONI ELETTROMECCANICHE - MILANO - VIA RUTILIA, 19/18 - TELEF. 531.554/5/6

